



Producto distribuido por

SDM
Oil & Gas

 (+51) 999 012777  ventas@sdm.pe

www.sdm.pe | Av. Galvez Barrenechea 274. San Isidro

Zapfventil mit Füllschlauchleitungsanschluss und integrierter Drehfunktion.

Zur Verwendung mit verflüssigtem Erdgas (oder Stickstoff zu Eichzwecken) mit einer Medientemperatur bis zu -196°C. Durchflussrate bis zu 190 l/min (50 GPM). Maximaler Betriebsdruck 34 bar.

Beim Abkuppeln selbsttätige Entspannung, minimiertes Entspannungsvolumen – Austrittsrichtung vom Bediener abgewandt, Soft-Stop-Funktion stellt langsames und vollständiges Entweichen von eingeschlossenem LNG sicher bevor die Kupplung trennt. Gasfluss nur in korrekt gekuppeltem Zustand möglich.

Installation an der Füllschlauchleitung von LNG-Zapfsäulen.

Materialien: Teile in Kontakt mit LNG aus Edelstahl und Sonder-Messinglegierung, Dichtungen aus PTFE. Andere: Aluminium, Bronzelegierungen, PP, PA.

Gewicht ≈ 3,8 kg

Nach EN ISO 12617

Nozzle with fill line connection and integrated swivel function.

For use with liquefied natural gas (LNG) (or liquid nitrogen for calibration purposes) with a low media temperature down to -196°C. Flow rate up to 190 l/min (50 GPM). Maximum working pressure 34 bar.

When uncoupling, only a minimal discharge volume of gas - direction of discharge turned away from the user. Soft stop function ensures trapped LNG to discharge slowly and completely before the coupling disconnects. Flow of gas only possible when correctly coupled.

Installation on Fill Line of LNG dispensers.

Materials: Parts in contact with LNG of stainless steel and special brass alloy, seals of PTFE. Others: aluminium, bronze alloy, PP, PA.

Weight ≈ 3,8 kg

To EN ISO 12617

Anschluss zur Füllschlauchleitung (FL)

Connection to Fill Line (FL)

1 5/16" -12 J514 37°
(JIC 37°)
AG / male

N-LNG

Mit optionalem Regenschutz, zweiteilig mit Fixierung

With optional Rain Cover, two-pieces with fixation

... RC

Splashguard, grün. (Nicht in Kombination mit opt. Regenschutz.)
Hinweis für Zapfventil-Aufhängung: OD: ≈ 110mm

Splashguard, green. (Not in combination with opt. Rain Cover.)
Note for Nozzle Boot: OD: ≈ 110mm

... EK 514

Entlüftungskupplung mit Bajonettanschluss.

Zur Verwendung mit verflüssigtem Erdgas (oder Flüssigstickstoff) mit einer Medientemperatur bis zu -196°C. Zum Entlüften bei Überdruck im LKW Tank. Durchflussrate bis zu 38 l/min (10 GPM). Maximaler Betriebsdruck 34 bar.

Installation an der Entlüftungsschlauchleitung von LNG-Zapfsäulen.

Materialien: Teile in Kontakt mit LNG aus Edelstahl, Dichtungen aus PTFE und NBR-LT

Gewicht ≈ 0,9 kg

Nach EN ISO 16924

Vent Coupling with bayonet connection.

For use with liquefied natural gas (or liquid nitrogen) with a low media temperature down to -196°C. For venting of LNG fuel tanks of heavy vehicles with an LNG engine. Flow rate up to 38 l/min (10 GPM). Maximum working pressure 34 bar.

Installation on Vent Line of LNG dispensers.

Materials: Parts in contact with LNG of stainless steel, seals of PTFE and NBR-LT

Weight ≈ 0,9 kg

To EN ISO 16924

Anschluss zur Entlüftungsschlauchleitung (VL)

Connection to Vent Line (VL)

7/8" -14 J512 45°
AG / male

VC-LNG

LNG Zapfventil für die Betankung von Nutzfahrzeugen (LKW) mit Einfüllstutzen nach EN ISO 12617.

Umgebungstemperaturbereich -40°C bis +85°C.

LNG nozzle for refuelling of heavy vehicles (trucks) with refuelling interface to EN ISO 12617.

Ambient temperature range -40°C to +85°C (-40°F to 185°F).

N-LNG



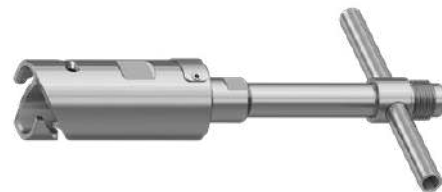
Entlüftungskupplung für Überdruckregulierung (> 10 bar) im LNG Tank von Nutzfahrzeugen, insbesondere Lastkraftwagen, um die Betankung zu ermöglichen.

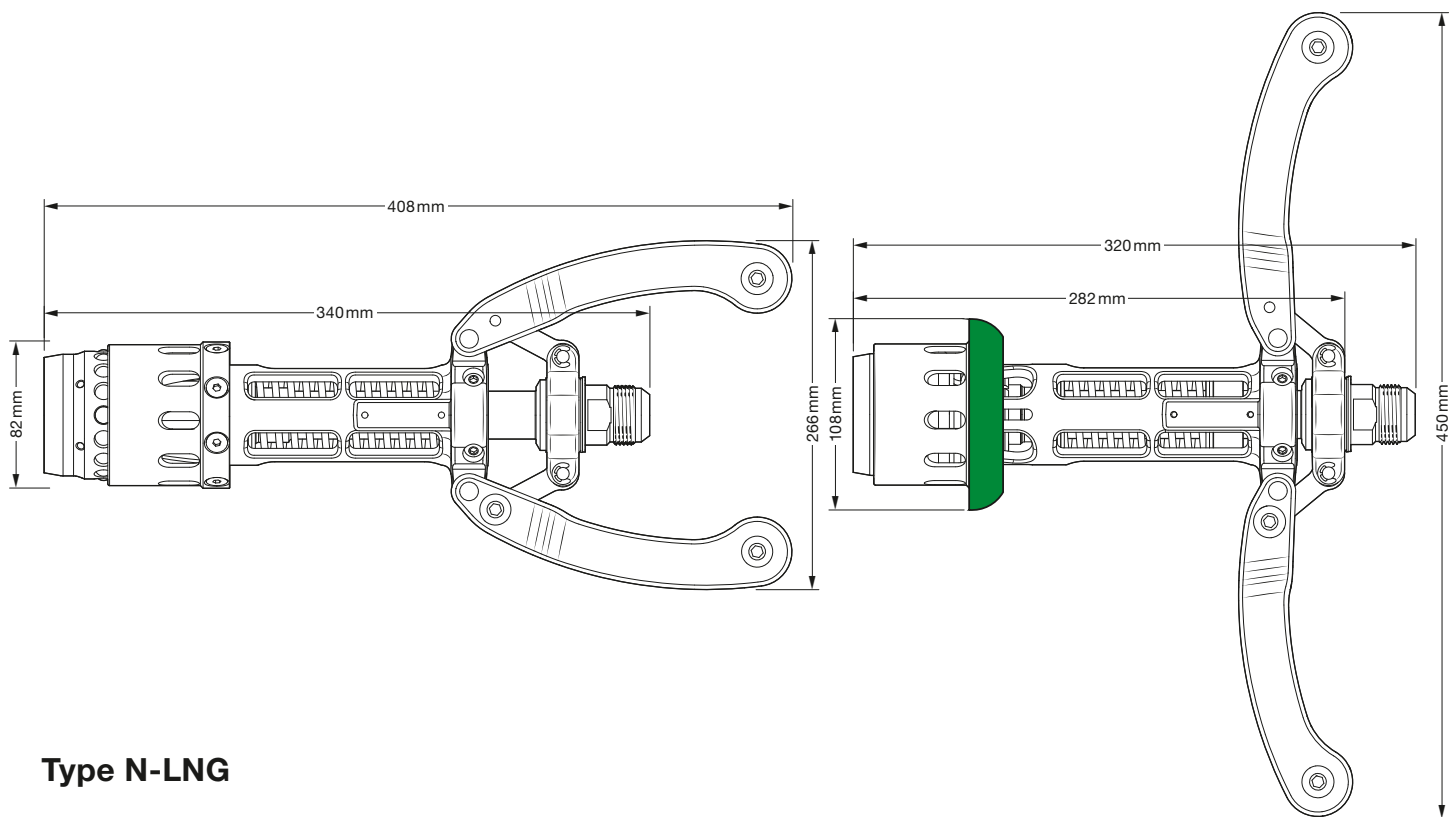
Umgebungstemperaturbereich -40°C bis +85°C.

Vent Coupling for overpressure regulation (> 10 bar) in the LNG tank of heavy vehicles, especially trucks, to enable refuelling.

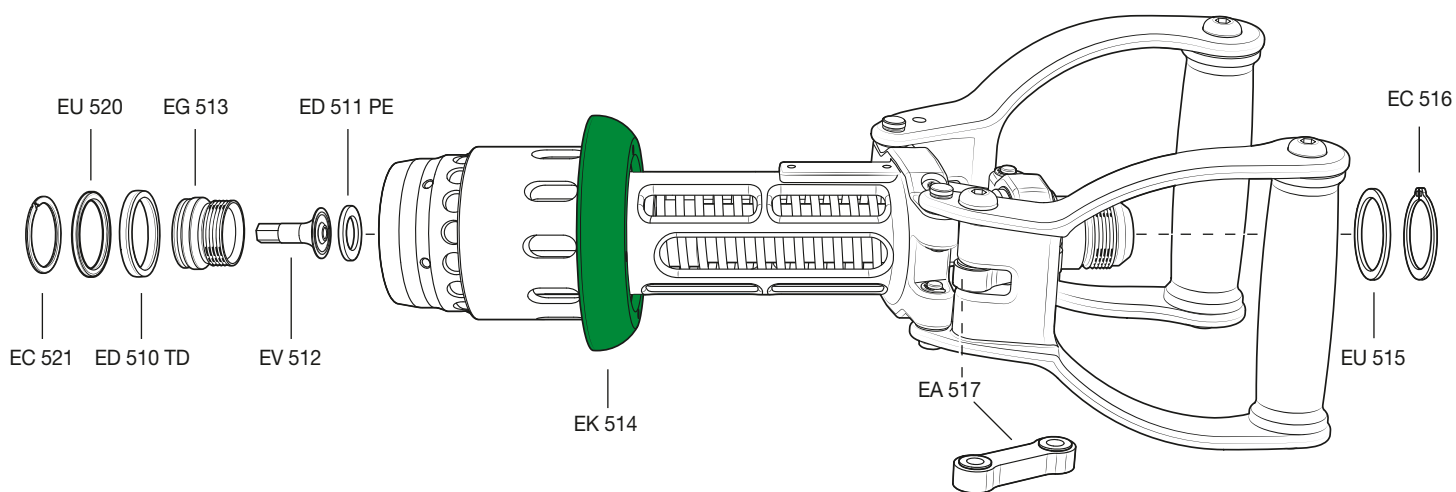
Ambient temperature range -40°C to +85°C (-40°F to 185°F).

VC-LNG

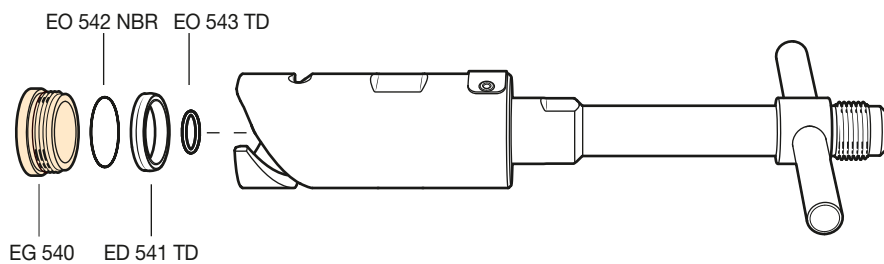




Type N-LNG



Type VC-LNG



LNG Abreißkupplung, schützt Fahrzeuge und Zapfsäulen bei Wegfahrunfällen durch Trennen und Absperrn der Zapfsäule von der Füll- oder Entlüftungsschlauchleitung, unterbricht beidseitig den Kraftstofffluss bei Abriss. Nach Abriss durch Austausch der Bruchbolzen EB 544-3 wiedermontierbar.

Zur Installation an LNG-Zapfsäulen.

Zur Verwendung mit verflüssigtem Erdgas (oder Stickstoff zu Eichzwecken) mit einer Medientemperatur bis zu -196° C. Maximaler Betriebsdruck 34 bar.

Trennung bei Axial- und Winkelbeanspruchung (90°) bei einer Zugkraft von 7 kN.

Materialien: Gehäuse, Abreißteil, Federn, Schrauben, Muttern und Unterlegscheiben aus Edelstahl, O-Ringe und Dichtungen PTFE, Prallschutz aus TPU

Gewicht ≈ 2,8 kg

Nach EN 12516-2, EN 12266-1/-2, EN ISO 16924, EN ISO 80079-36/-37

Protects LNG dispensers from drive-away incidents by separating and isolating dispenser from Fill or Vent Line. Stops the flow of fuel on both ends at separation. Reconnectable after breakaway event by replacing breaking bolts EB 544-3.

For installation on LNG dispensers.

For use with liquefied natural gas (LNG) (or liquid nitrogen for calibration purposes) with a low media temperature down to -196° C. Maximum working pressure 34 bar.

Separates at a pull force of 7 kN in axial or angular direction (90°).

Materials: Body, breakaway part, springs, screws, nuts and washers of stainless steel, O-Rings and seals PTFE, bump stops of TPU

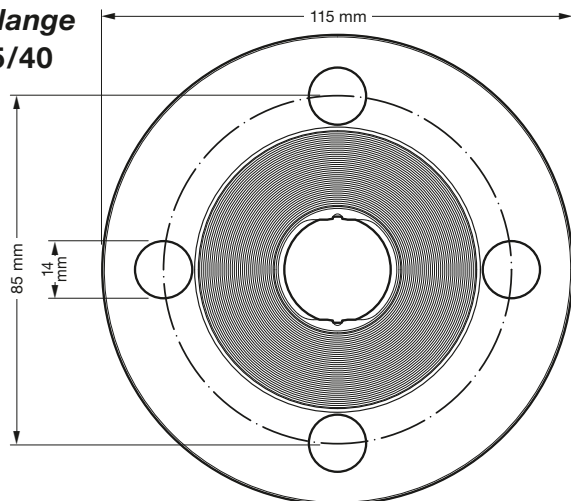
Weight ≈ 2,8kg

To EN 12516-2, EN 12266-1/-2, EN ISO 16924, EN ISO 80079-36/-37

| | | |
|--|--|--|
| Abreißkupplung DN 25 für Füllschlauchleitung (FL) | 1 5/16"-12 J514 37° (JIC 37°) AG / male und / and DN 25 PN 25/40 | SB-LNG FL-J x 25.40 |
| | Safety Break DN 25 for Fill Line (FL) | 1 5/16"-12 J514 37° (JIC 37°) AG / male und / and 1" NPT AG / male |
| Abreißkupplung DN 13 für Entlüftungsschlauchleitung (VL) | 7/8"-14 J512 45° AG / male und / and DN 25 PN 25/40 | SB-LNG VL-J x 25.40 |
| | Safety Break DN 13 for Vent Line (VL) | 7/8"-14 J512 45° AG / male und / and 3/4" NPT AG / male |

Andere Anschlüsse auf Anfrage – Other connections on request

**Flansch / Flange
DN 25 PN 25/40
Type B**



LNG Abreißkupplung für die Betankung von Nutzfahrzeugen (LKW). Für Füll- und Entlüftungsschlauchleitungen mit unterschiedlichen Anschlüssen, wiederverwendbar.

Umgebungstemperaturbereich -40° C bis +85° C.

LNG Safety Break, for the refuelling of heavy vehicles (trucks). For Fill and Vent Lines with different connections, reusable.

Ambient temperature range -40° C to +85° C (-40° F to 185° F).

SB-LNG FL



SB-LNG VL



Ersatzteilset:
3 Bruchbolzen
aus Edelstahl, mit
je 2 Muttern und
Unterlegscheibe

*Spare part set:
3 breaking bolts
of stainless steel,
each with 2 nuts
and washer*



EB 544-3

Zapfwellschlauchleitung LNG · Corrugated Metal Refuelling Hose Assembly LNG

Zapfwellschlauchleitung 'LNG' für die Entlüftung bzw. Betankung von Nutzfahrzeugen (LKW) mit verflüssigtem Erdgas (LNG). Geeignet zur Installation mit Zapfventil, Entlüftungskupplung oder Abreißkupplung an LNG-Zapfsäulen.
(Optional: Flexibler Schutzschlauch 'CH-LNG', schützt Wellschlauch vor äußeren Witterungseinflüssen, Vereisung und mechanischer Beanspruchung durch Bodenkontakt. Erlaubt ergonomische Handhabung und schützt Anwender vor Kontakt mit kalter Schlauchoberfläche. Nur für LNG Betankung und für kurzzeitigen Einsatz mit Flüssigstickstoff zu Eichzwecken.)

Zur Verwendung mit verflüssigtem Erdgas (oder Stickstoff zu Eichzwecken) mit einer Niedrigtemperatur bis zu -196°C (bei Verwendung des Schutzschlauches unter -164°C nur kurzzeitig zu Eichzwecken). Umgebungstemperaturbereich -40°C bis +85°C. Maximaler Betriebsdruck 34 bar. Schlaucharmaturen aus Edelstahl und Aluminiumbronze.

Innen : Wellschlauch aus kaltzähem Edelstahl
Festigkeitsträger : Edelstahldraht-Geflecht
Außen : Segmentschlauch aus Edelstahl.
Optionaler Schutzschlauch aus CR/ NBR, ableitfähig.

Kennzeichnung: Lasermarkierung auf Hülse der Schlauchleitung:

ELAFLEX Type H-LNG 25 PN 40
ISO 10380 PS 3.4 MPa
ISO 21012 PT 6.0 MPa
T1-10a TS -196/+85°C
316L 20/11 SN 6100005001
mit Data Matrix Code (DMC) und CE Zeichen

Zulassung nach EN ISO 21012 und EN ISO 10380

Corrugated metal refuelling hose assembly 'LNG' for the venting or refuelling of heavy vehicles (trucks) with liquefied natural gas (LNG). Suitable for installation with nozzle, vent coupling or safety break on LNG dispensers.

(Optional: flexible Cover Hose 'CH-LNG', protects refuelling components against outer influences, icing and against wear and tear. Enables easy handling and prevents direct contact to cold components. Only for LNG refuelling and for short-term use with liquid nitrogen for calibration purposes.)

For use with liquefied natural gas (LNG) (or liquid nitrogen for calibration purposes) with a low media temperature down to -196°C (with Cover Hose below -164°C only short term use for calibration purposes). Ambient temperature range -40°C to +85°C (-40°F to 185°F). Maximum working pressure 34bar. Hose fittings with stainless steel and aluminium-bronze.

Core : Corrugated metal hose of low-temperature stainless steel

Reinforcement : braid of stainless steel.

Cover : with segment hose of stainless steel.
Optional cover hose of CR/ NBR, electrically conductive

Marking : Laser marking on fitting of hose assembly.

ELAFLEX Type H-LNG 25 PN 40
ISO 10380 PS 3.4 MPa
ISO 21012 PT 6.0 MPa
T1-10a TS -196/+85°C
316L 20/11 SN 6100005001
with Data Matrix Code (DMC) and CE marking

Type approved to EN ISO 21012 and EN ISO 10380

| GE- WICHT <i>Weight Approx.</i> | SCHLAUCH- GRÖSSE <i>Hose Size</i> | | | Betriebsdruck <i>Work Pressure</i> | Prüfdruck <i>Test Pressure</i> | Unterdruck <i>max. Vacuum</i> | Biegeradius <i>Bend. Radius</i> | Type |
|---|---|--------|------|---------------------------------------|-----------------------------------|----------------------------------|------------------------------------|--------|
| | ≈kg/m | ID in. | IDmm | | | | | |
| 0,76 | 1/2" | 13 | 28 | 34 | 60 | 0,9 | 200 | LNG 13 |
| 1,35 | 1" | 25 | 42 | | | | 300 | LNG 25 |

| AUSFÜHRUNG · WERKSTOFFE VERWENDUNGSBEREICH <i>Construction Details Materials · Application Specification</i> | SCHLAUCH- ANSCHLUSS <i>Hose Inlet Thread Type + Size</i> | BESTELL- NUMMER <i>Part Number Type</i> |
|--|---|---|
| LNG Entlüftungsschlauchleitung <i>LNG vent hose assembly</i> | 7/8"-14 J512 45° (VL) beiderseits IG / both sides female | LNG 13 L1=X,XX m |
| LNG Füllschlauchleitung <i>LNG fill hose assembly</i> | 15/16"-12 J514 37° (FL) (JIC 37°) beiderseits IG / both sides female | LNG 25 L1=X,XX m |
| LNG Füllschlauchleitung mit Schutzschlauch <i>LNG fill hose assembly with Cover Hose</i> | 15/16"-12 J514 37° (FL) (JIC 37°) beiderseits IG / both sides female | LNG 25/46 L1=X,XX m |
| LNG Schutzschlauch <i>LNG Cover Hose</i> | - | CH-LNG 46 L1=X,XX m |



LNG 13



LNG 25



LNG 25/46



CH-LNG 46

Druckbereich: 0 bar
Pressure range: 0 bar