



Producto distribuido por

SDM
Oil & Gas

 (+51) 999 012777  ventas@sdm.pe

www.sdm.pe | Av. Galvez Barrenechea 274. San Isidro

GRUPPE 5 Section	AUSFÜHRUNG WERKSTOFFE · GEWICHT Construction Details Materials · Weight Specification	BÜGEL- FORM Guard Style No.	SCHLAUCH- ANSCHLUSS Hose Inlet Thread Type + Size G	BESTELL- NUMMER Part Number Type
------------------------	---	---	---	--



STANDARD-AUSFÜHRUNG:
Venturigesteuerte Abschalt-Automatik. Kugel-Kipp-Sicherheitsauslöser. Rückschlagventil für Vollschlauchbetrieb. 3-Stufen-Aufhalteraste mit herausziehbarem Rastenstecker EB 280. Drehbarer, kugelgelagerter Schlauchanschluss DN 32. Schutzüberzug aus Weich-PVC. Gehäuse, Rohr und Bügel Aluminium. Innenteile und Drehgelenk aus Rotguss und Messing. Stahlteile verzinkt und chromatiert. Ventilkegel aus Delrin. Dichtungen NBR/Polyurethan.
Gewicht ≈ 2,5 kg

Entspricht EN 13012, ATEX (Ⓜ II 1G Ex h IIA Ga) Zertifikat Nr. TPS 19 ATEX 103415 0002 U und allen europäischen Eichvorschriften. TÜV-Zulassung P-TÜ7-00512

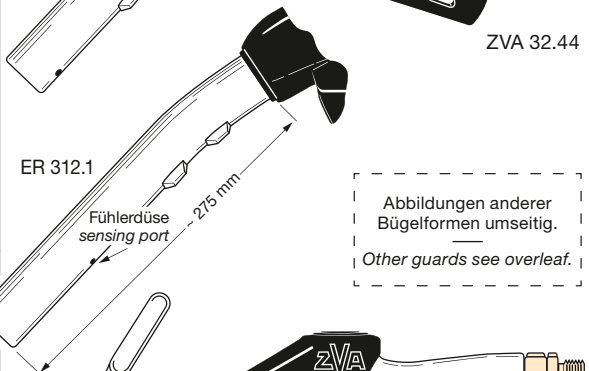
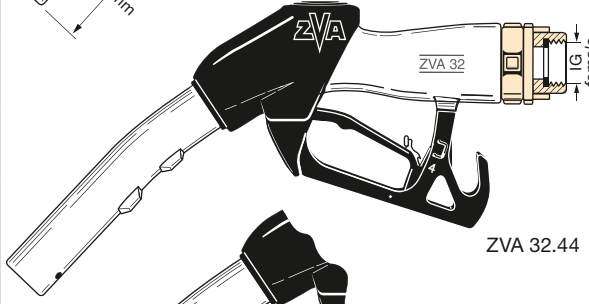
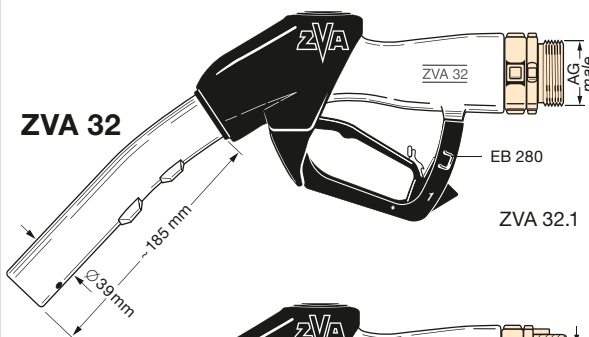
STANDARD SPECIFICATION:
Patented venturi type automatic shut-off with safety cut-out valve. Built-in check valve. 3-speed lever latch with removable latch pin EB 280. Swivel hose inlet DN 32 with ball bearing. Scuffguard of PVC. Body, spout and guard of aluminium. Internal parts and swivel of bronze and hot stamped brass. Steel parts galvanised and chromated. Poppet of acetal resin. Seals of NBR/polyurethane.
Weight ≈ 2,5 kg

Meets requirements of EN 13012, ATEX (Ⓜ II 1G Ex h IIA Ga) Certificate No. TPS 19 ATEX 103415 0002 U and all European regulations for weights and measures. TÜV approval: P-TÜ7-00512

1	R 1½" AG 1½" BSP male	ZVA 32.1
	R 1¼" IG 1¼" BSP female	ZVA 32.14RM
2	R 1½" AG 1½" BSP male	ZVA 32.2
	R 1¼" IG 1¼" BSP female	ZVA 32.24RM
3	R 1½" AG 1½" BSP male	ZVA 32.3
	R 1½" AG 1½" BSP male mit Blockmagnet ZVA 32.3M with block magnet	ZVA 32.3M
4	R 1½" AG 1½" BSP male	ZVA 32.4
	R 1½" AG 1½" BSP male mit Blockmagnet ZVA 32.4M with block magnet	ZVA 32.4M
6	R 1½" AG 1½" BSP male	ZVA 32.6
	R 1¼" IG 1¼" BSP female	ZVA 32.64RM
6B	R 1½" AG 1½" BSP male	ZVA 32.6 B
	R 1¼" IG 1¼" BSP female	ZVA 32.6 B 4RM

Hochleistungs-Automatik-Zapfventil Nennweite 32, für Abgabeleistung bis 200 l/min., für Betriebsdruck von 1,5 bis 6 bar. Für Diesel, Heizöl, Petroleum, Avgas und Jet-A1. **Nicht** geeignet für dickflüssige Öle, Wasser + Lösungsmittel.

HIFLO-Automatic nozzle DN 32 (1¼"), flowrate up to 200 l/min. Working pressure 1,5 to 6 bar. For diesel, light fuel oil, petroleum, Avgas and Jet-A1. **Not** suitable for viscous oils, water or solvents.



Abbildungen anderer Bügelformen umseitig.
Other guards see overleaf.

Spezialausführungen / Zusatzausstattungen · Additional Part Numbers / Accessories

ZVA 32 mit verlängertem Rohr ER 312.1 zur problemloseren Betankung von Hubschraubern, Dieselloks, Kettenfahrzeugen und Bussen. Schaumbildung wird verringert, ein höherer Füllstand erzielt.
ZVA 32 with extended spout ER 312.1 for easier refuelling of helicopters, diesel locomotives, tracked vehicles and busses. Foaming is reduced and a higher filling level can be achieved.

ZVA 32 in Sonderausführung für kalte Regionen, mit Membrangarnitur EA 151 TD, EO 271 LT und ED 237 U-LT aus Polyurethan.
ZVA 32 special type for cold regions, with diaphragm assembly EA 151 TD, EO 271 LT and ED 237 U-LT of polyurethane.

ZV 32 (ZVA 32 ohne automatische Abschaltung) in Sonderausführung Deutsche Bahn AG mit drehbarer Renk-Kupplung zur Betankung von Lokomotiven.
ZV 32 (ZVA 32 without automatic shut-off) in special version with 'Renk' coupling for the refuelling of railroad locomotives.

ZV 32 DB, Ausführung wie oben, zusätzlich mit Abreibkupplung SSB 32 und BT 32 Breaktülle.
ZV 32 DB, as mentioned above, additionally with Safety Break SSB 32 and BT 32 break cover.

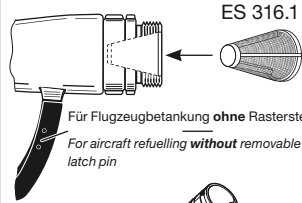
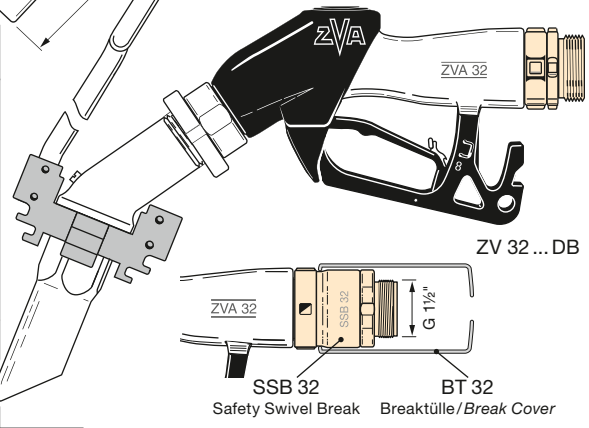
Einbau-Feinsieb 160 my aus Nylon für Flugbenzin, Jet-A1 (muss für Flugzeugbetankung mit bestellt werden).
Screen 100 mesh, polyamide, for aviation fuel and Jet-A1 (must be ordered for aircraft refuelling).

Gummikappen-Garnitur aus NBR mit Knotenkette, S-Haken und Zugfeder aus Messing, passend für Rohre ZVA 32 (39 Ø).
Dust cap assembly: NBR / brass. For spout ZVA 32 (39 mm OD).

Erdungskabel-Garnitur. Schwere Pressmessing-Krokodilklemme mit Klinkestecker. Kabel nichtrostend mit Plastik-Mantel, 1200 mm lg.
Ground cable assy. with brass clamp, wire plastic coated. 1200 mm lg.

Auslaufrohr mit Jet-A1-Formstück.
Spout with Jet-A1 adapter.

ZVA 32 ... ER
ZVA 32 ... LT
(ZV 32 ... DB)
(ZV 32 ... DB + SSB)
ES 316.1
GKG 32 ↗
EKG 1200 ↗
ER 312 JET



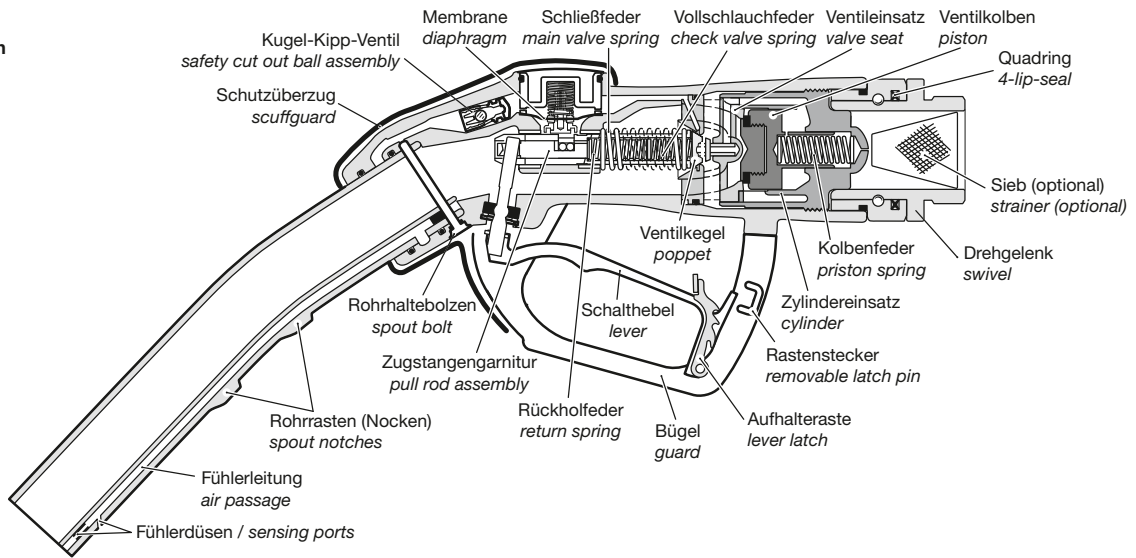
↗ Zur Befestigung von GKG und EKG am ZVA 32 ist ein Loch 6mm Ø im Bügel erforderlich. Bügel AF (leitfähig) verwenden.
↗ A hole of 6mm diameter is necessary to fasten the GKG and EKG on ZVA32. Use conductive guard AF.

TECHNISCHE ÄNDERUNGEN VORBEHALTEN · NACHDRUCK UND KOPIEN NIUR MIT UNSEREM EINVERSTÄNDNIS · Specifications subject to change without notice · Copyright ELAFLEX

ZVA 32

Druckverlustkurven
siehe Seite 526

Flowrates
see page 526



Ersatzteile ZVA 32

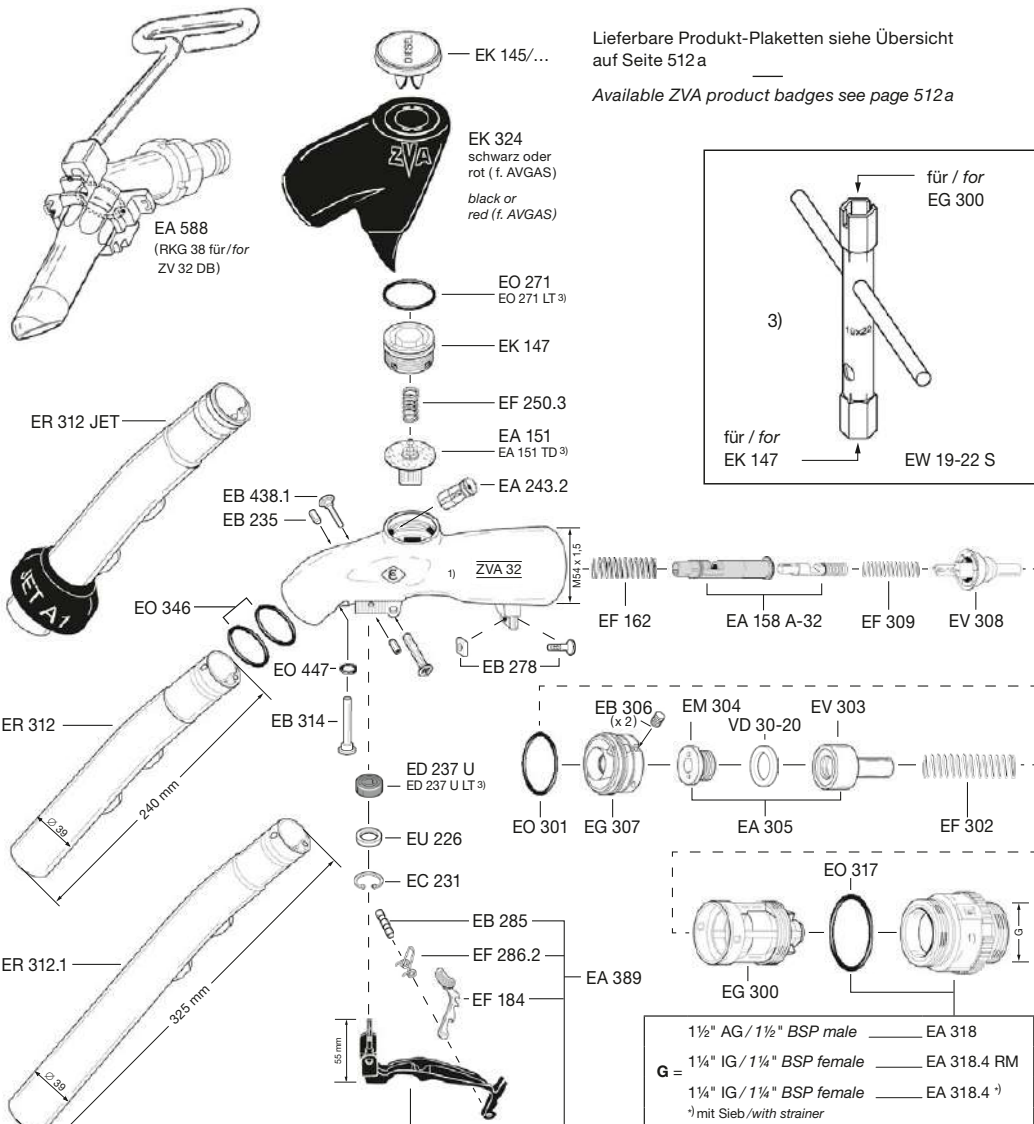
- 1) Zapfventil- und Swivel-Gehäuse werden **nicht** als Ersatzteil geliefert.
- 2) Für Flugzeugbetankung: Spezialtypen EG 281.1 AF und EG 281.4 AF (ableitfähig, mit Bohrung für EKG/GKG).
- 3) Für LT-Version, Zusatzinformationen siehe Ersatzteil-Preisliste, S. 24 und Information 4.14D.
- 4) Weitere Montagewerkzeuge s. ELAFLEX Ersatzteil-Preisliste.

Beständigkeit und chemischer Einsatzbereich siehe Beständigkeitsübersicht auf Seite 524.

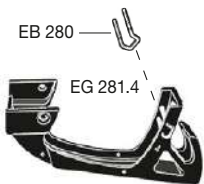
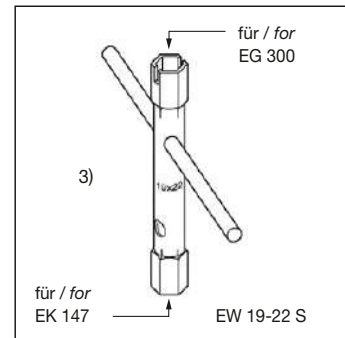
Spare Parts ZVA 32

- 1) Nozzle and swivel body are **not** supplied as spare parts.
- 2) For aircraft refuelling: special types EG 281.1 AF and EG 281.4 AF (electr. dissipative, with hole for EKG/GKG).
- 3) For LT version, additional information see page 24 in spare parts price list and Information 4.14E.
- 4) Other necessary assembly tools see ELAFLEX spare parts price list.

Chemical resistance and operating limits see chemical resistance chart page 524.



Lieferbare Produkt-Plaketten siehe Übersicht auf Seite 512 a
 Available ZVA product badges see page 512 a



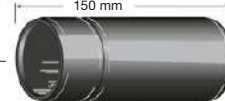
SSB 32

Safety Swivel Break

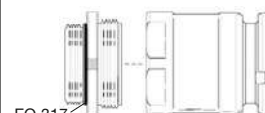


BT 32

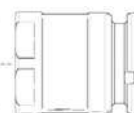
schwarz / black Breaktülle / Break Cover



RN M54 x 1,5 x 2 Adapter



DDC - V 502° AI Dry Disconnect Coupling



SG 1 1/2" AI Schauglas / Sight Glass

