



Producto distribuido por

SDM
Oil & Gas

 (+51) 999 012777  ventas@sdm.pe

www.sdm.pe | Av. Galvez Barrenechea 274. San Isidro

GRUPPE	AUSFÜHRUNG WERKSTOFFE	NENNWEITE	DURCHFLOSS	GEWICHT	SCHLAUCHANSCHLUSS	BESTELLNUMMER
5	Construction Details Materials	Size	Outlet max l / min	Weight ≈ kg	Hose Inlet Size G	Part Number
Section	Specification	DN mm				Type



STANDARD-AUSFÜHRUNG:
Mit Rückschlagventil für Vollschlauchbetrieb, 3-Stufen-Aufhalteraste zur Einhandbedienung, Schnellschlusssystem mit automatischer Druckschlagdämpfung (braucht nicht einjustiert zu werden).
Mit Kunststoff-Schauglas (nicht geeignet für alkoholhaltige Medien). Gehäuse aus Aluminium, Innenteile aus Edelstahl rostfrei und Delrin, Schlauchanschluss 'DG' und 'TW'-Kupplung aus Messing, Faltenbalg u. Flachdichtungen aus Polyurethan, O-Ring aus NBR.

STANDARD SPECIFICATION:
With check valve f. wet hose delivery, 3-position latch, plastic sight glass (not suitable for alcoholic containing media), dual poppet design. Dash pot for slow shockless closure.
Body of aluminium, inner parts: stainless steel and acetal resin, hose inlet 'DG' and 'TW' coupling: brass, seals: nitrile and polyurethane.

Sonderausführungen
ZV 400 + ZV 500
Special types

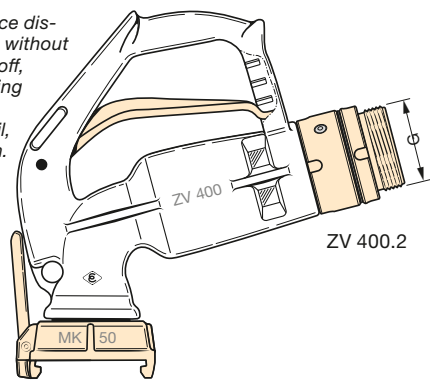
Zapfhöhre und Krümmer aus Aluminium. Mit montierter 'TW'-Kupplung aus Pressmessing. Dichtungen aus NBR und Polyurethan. Flexrohr aus elektrisch ableitfähigem NBR.

Spouts + elbows of aluminium.
With mounted 'TW' coupling of forged brass. Seals of NBR and polyurethane, flexible spout of electrically dissipative NBR.

40 (1 1/2")	500 (30 m³/h)	3,1	drehbar <i>swivel</i>	G 1 1/2 AG <i>1 1/2" BSP male</i>	ZV 400.1
		2,8	fest <i>fixed</i>	G 1 1/2 AG <i>1 1/2" BSP male</i>	ZV 400.1 F
		3,6	drehbar <i>swivel</i>	G 2 AG <i>2" BSP male</i>	ZV 400.2
		2,9	fest <i>fixed</i>	G 2 AG <i>2" BSP male</i>	ZV 400.2 F
		3,2	drehbar <i>swivel</i>	G 1 1/2 IG <i>1 1/2" BSP fem.</i>	ZV 400.3
		2,9	fest <i>fixed</i>	G 1 1/2 IG <i>1 1/2" BSP fem.</i>	ZV 400.3 F
50 (2")	700 (42 m³/h)	3,6	drehbar <i>swivel</i>	G 2 AG <i>2" BSP male</i>	ZV 500.2
		3,0	fest <i>fixed</i>	G 2 AG <i>2" BSP male</i>	ZV 500.2 F
		3,4	drehbar <i>swivel</i>	G 2 IG <i>2" BSP female</i>	ZV 500.4
		3,1	fest <i>fixed</i>	G 2 IG <i>2" BSP female</i>	ZV 500.4 F
Leerschlauchausführung ohne Rückschlagventil <i>Without check valve, for dry hose delivery, suction</i>				ZV ... L	zum Rücksaugen geeignet
Mit EG 407 Öl, ohne Druckschlagdämpfung <i>With EG 407 Oil, without dash pot, for quick closure for viscous oils</i>				ZV ... Öl	für dickflüssige Öle
Schnellwechselsystem mit Festanschluss und selbstschließender Kupplung DDC-V 50-2" AI <i>Quick change system with fixed connection and self locking coupling DDC-V 50-2" AI</i>				ZV ... DDC	
19	50	0,65	L =	230 mm	ZR 19
32	300	0,6	L =	180 mm	ZR 32
38	500	0,65	L =	180 mm	ZR 38
38	500	0,85	L =	330 mm	ZR 38-330
50	700	0,75	L =	230 mm	ZR 50
50	700	0,95	L =	330 mm	ZR 50-330
25	150	0,65	∠ =	25°	ZRB 25
30	200	0,85	∠ =	90°	ZRK 30
32	250	1,4	L =	650 mm	ZR 32 flex
50	700	1,4	VK 50 x MB 80		TWV 7
50	700	0,7	VK 50 x 2 1/2" IG		TWÜ 13
50	700	1,3	VK 50 x MK 50 ∠ = 60°		KR 50
50	700	1,3	VK 50 x 2 1/2" IG ∠ = 60°		KR 50-2 1/2
50	700	1,5	VK 50 x 2 3/4" IG ∠ = 60°		KR 50-2 3/4 (Schweiz)

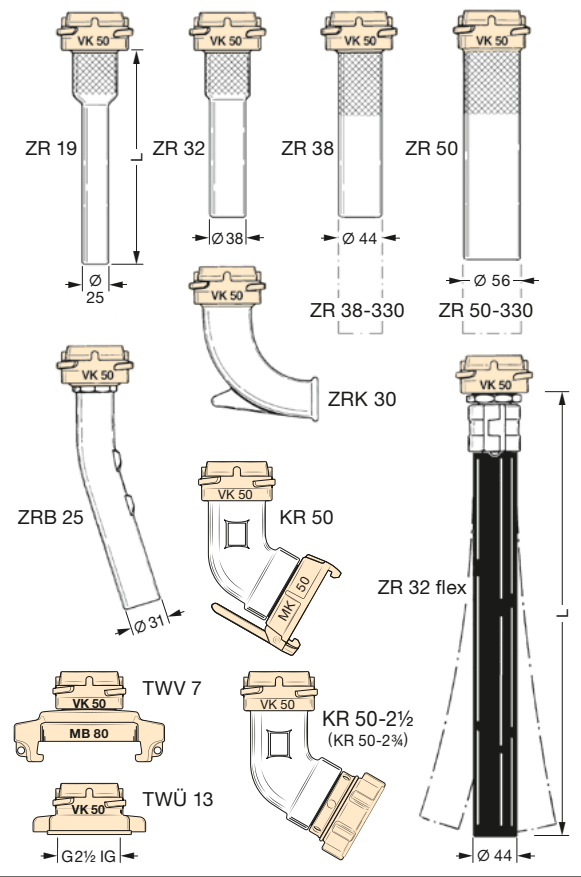
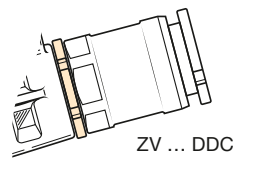
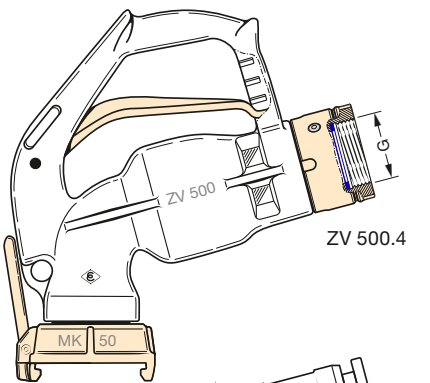
Hochleistungs-Zapfventile mit 'TW'-Kupplung MK 50 Ms, ohne automatische Abschaltung, für Diesel, Heizöl EL, Gasöl, Petroleum. Max. Betriebsdruck 10 bar.

High performance dispensing nozzles without automatic shut-off, with 'TW' coupling MK 50 Ms, for Diesel, heating oil, gasoil, petroleum. Max. working pressure 10 bar.



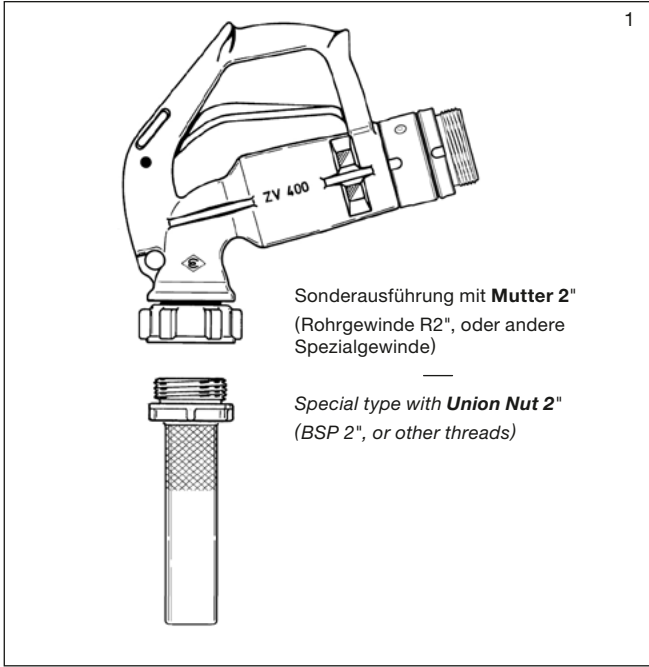
für Schläuche DN 32 - 40
ZV 400
for hose sizes 1 1/4" - 1 1/2"

für Schläuche DN 38 - 50
ZV 500
for hose sizes 1 1/2" - 2"



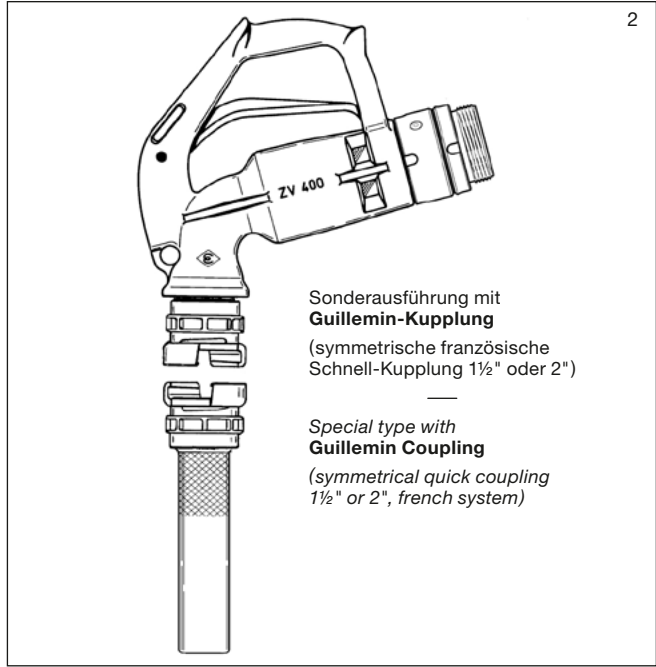
TECHNISCHE ÄNDERUNGEN VORBEHALTEN · NACHDRUCK UND KOPIEN NUR MIT UNSEREM EINVERSTÄNDNIS · Specifications subject to change without notice · Copyright ELAFLEX HIBY

Sonderausführungen · Special Types



Sonderausführung mit **Mutter 2"**
(Rohrgewinde R2", oder andere
Spezialgewinde)

Special type with **Union Nut 2"**
(BSP 2", or other threads)

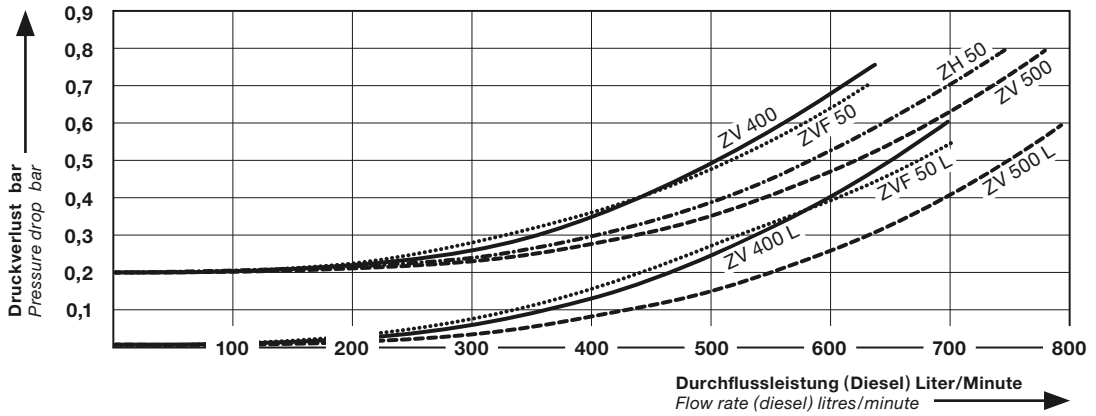


Sonderausführung mit **Guillemin-Kupplung**
(symmetrische französische
Schnell-Kupplung 1½" oder 2")

Special type with **Guillemin Coupling**
(symmetrical quick coupling
1½" or 2", french system)

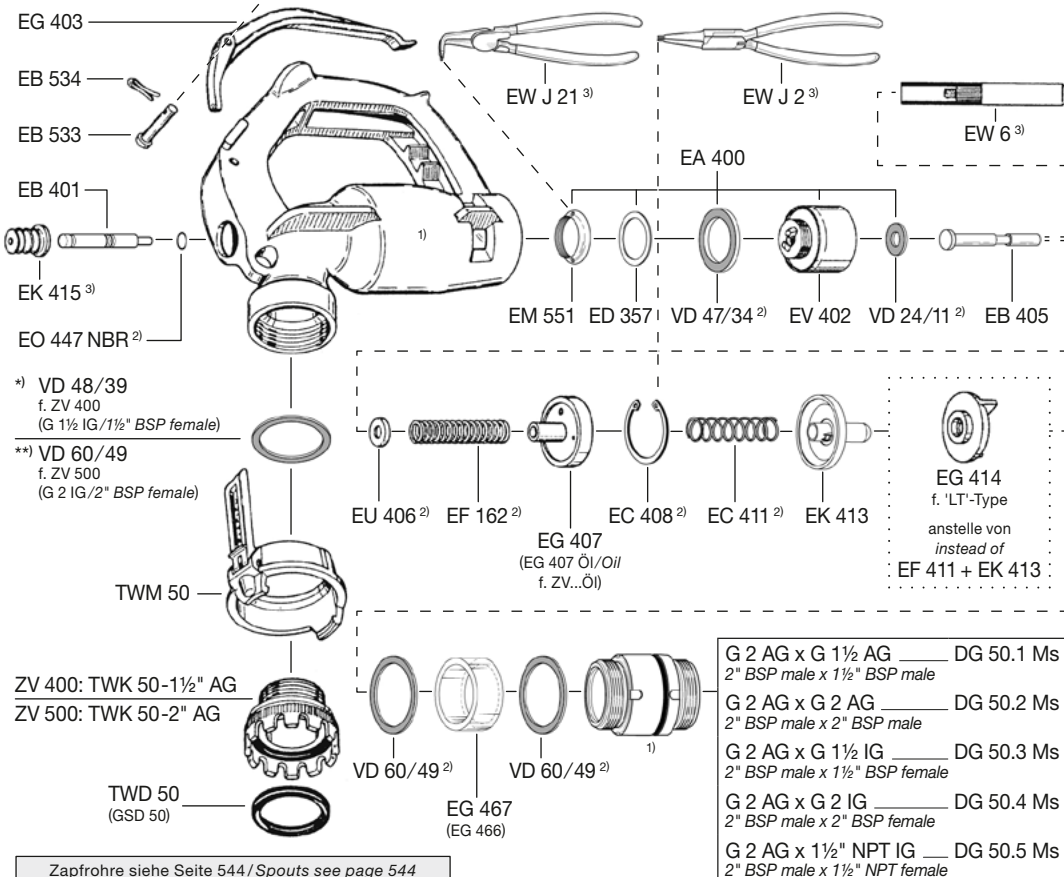
Leistungsvergleich von ELAFLEX-Zapfventilen DN 40 / DN 50

Flow Chart of ELAFLEX nozzles DN 40 / DN 50



Ersatzteile ZV 500 + ZV 400

- 1) Zapfventil- und Drehgelenk-Gehäuse werden **nicht** als Ersatzteil geliefert.
- 2) Diese Teile sind auch aus lösungsmittelbeständigen und korrosionsfesten Materialien.
- 3) Hinweise zur Montage/De-montage siehe Katalogseite 544.



Spare Parts ZV 500 + ZV 400

- 1) Nozzle and swivel body are **not** delivered as spare parts.
- 2) These parts are also available in materials which are resistant to solvents and corrosion.
- 3) Hints for assembling/dis-assembling see catalogue page 544.

Montagewerkzeuge/ Assembly Tools	
EW 6	f. EB 405
EW 907	f. EV 402
EW GH 60/90	f. DG
EW J 2	f. EC 408
EW J 21	f. EB 551

Zapfrore siehe Seite 544 / Spouts see page 544

G 2 AG x G 1½ AG	_____	DG 50.1 Ms
2" BSP male x 1½" BSP male		
G 2 AG x G 2 AG	_____	DG 50.2 Ms
2" BSP male x 2" BSP male		
G 2 AG x G 1½ IG	_____	DG 50.3 Ms
2" BSP male x 1½" BSP female		
G 2 AG x G 2 IG	_____	DG 50.4 Ms
2" BSP male x 2" BSP female		
G 2 AG x 1½" NPT IG	_____	DG 50.5 Ms
2" BSP male x 1½" NPT female		