



Producto distribuido por

SDM
Oil & Gas

 (+51) 999 012777  ventas@sdm.pe

www.sdm.pe | Av. Galvez Barrenechea 274. San Isidro

GRUPPE	DN	l	D	LÄNGE L	BESTELL-NUMMER
4				Length L	Part Number
Section	mm	mm	mm	mm	Type



Ausführung für ERV mit Flanschen nach DIN PN 10 / 16

Type for ERV with flanges according to DIN PN 10 / 16

25	30	170	260	FSH für /for ERV 25x130
32	40	190		FSH für /for ERV 32x130
40	45	195		FSH für /for ERV 40x130
50	60	210		FSH für /for ERV 50x130
65	75	225		FSH für /for ERV 65x130
80	90	240		FSH für /for ERV 80x130
100	110	260		FSH für /for ERV 100x130
125	135	285		FSH für /for ERV 125x130
150	160	330		FSH für /for ERV 150x130
200	220	385		FSH für /for ERV 200x130
250	265	435		FSH für /for ERV 250x130
300	315	485		FSH für /for ERV 300x130
25	30	170		300
32	40	190	FSH für /for ERV 32x160	
40	45	195	FSH für /for ERV 40x160	
50	60	210	FSH für /for ERV 50x160	
65	75	225	FSH für /for ERV 65x160	
80	90	240	FSH für /for ERV 80x160	
100	110	260	FSH für /for ERV 100x160	
125	135	285	FSH für /for ERV 125x160	
150	160	330	FSH für /for ERV 150x160	
200	220	385	FSH für /for ERV 200x160	
250	265	435	340	FSH für /for ERV 250x200
300	315	485		FSH für /for ERV 300x200

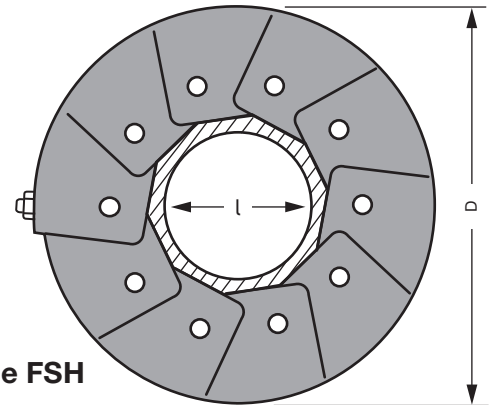
Ausführung für ERV mit Flanschen nach VG 95959-1 (Marine-Norm)

Type for ERV with flanges according to VG 95959-1 (German Naval Standard)

32	40	150	260	FSH-M für /for ERV 32x130
40	45	155		FSH-M für /for ERV 40x130
50	60	170		FSH-M für /for ERV 50x130
65	75	185		FSH-M für /for ERV 65x130
80	90	200		FSH-M für /for ERV 80x130
100	110	220		FSH-M für /for ERV 100x130
125	135	245		FSH-M für /for ERV 125x130
150	160	270		FSH-M für /for ERV 150x130
200	215	345		FSH-M für /for ERV 200x130
250	265	395		FSH-M für /for ERV 250x13
32	40	150	300	FSH-M für /for ERV 32x160
40	45	155		FSH-M für /for ERV 40x160
50	60	170		FSH-M für /for ERV 50x160
65	75	185		FSH-M für /for ERV 65x160
80	90	200		FSH-M für /for ERV 80x160
100	110	220		FSH-M für /for ERV 100x160
125	135	245		FSH-M für /for ERV 125x160
150	160	270		FSH-M für /for ERV 150x160
200	215	345		FSH-M für /for ERV 200x160
250	265	395		340

Flammschutzhülle für ERV-Gummikompensatoren, aus mehreren Lagen Glasfilamentgewebe mit Oberflächenbeschichtung aus silberfarbenem, hochtemperaturbeständigem Silikon-Aluglasgewebe (zertifiziert nach MED A1/3.13). Schrauben, Muttern und Unterlegscheiben aus Messing. Die Flammschutzhülle schützt den Gummikompensator zuverlässig gegen Strahlungshitze und direkte Flammeneinwirkung bis 800°C für 30 Min. (ISO 15540), und ist unempfindlich gegenüber Öl- und Chemikalieneinflüssen sowie alterungs- und witterungsbeständig.

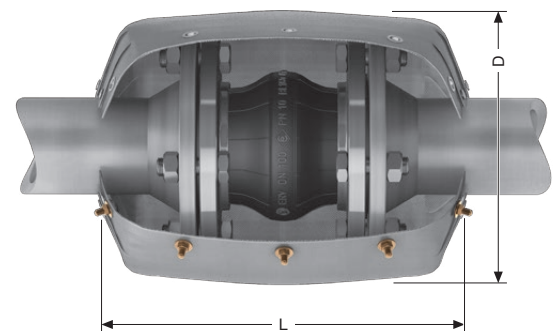
Aufgrund ihrer geteilten Form kann die Flammschutzhülle nachträglich montiert und wieder geöffnet werden. Abmessungen sind so gewählt, dass auch Gegenflansche vollkommen abgedeckt sind. Der zulässige Bewegungsbereich wird nicht eingeschränkt.



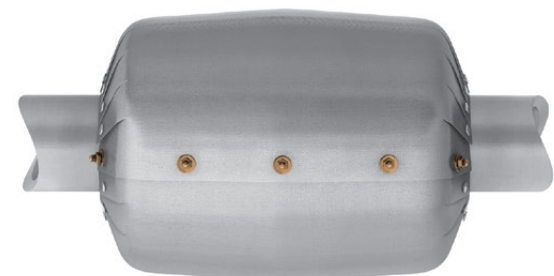
Type FSH

Flame protection cover for ERV rubber expansion joints, made of several layers of glass fiber fabric with a surface cover of silver-coloured high temperature resistant silicone-aluminium-glass fabric (certified acc. MED A1/3.13). Screws, nuts and washers of brass. It reliably protects the expansion joint against radiation heat and direct flames up to 800°C for 30 min. (ISO 15540). Flame protection covers are resistant against oil and chemical influences as well as against ageing and weathering.

Due to its split design the flame protection cover can be mounted subsequently and re-opened. Dimensions are chosen in a way that also the counter flanges are completely covered. The allowed range of movement is not restricted.



geöffnet / open



geschlossen / closed

Flammschutzhüllen für ERV

Flame Protection Cover for ERV