



Producto distribuido por

**SDM**  
Oil & Gas

 (+51) 999 012777  [ventas@sdm.pe](mailto:ventas@sdm.pe)

[www.sdm.pe](http://www.sdm.pe) | Av. Galvez Barrenechea 274. San Isidro

GRUPPE	AUSFÜHRUNG · WERKSTOFFE	DN	D	BESTELL-NUMMER
4	Construction Details Materials	Diam. Nom.	≈ mm	Part Number
Section	Specification	mm	≈ mm	Type



Lieferbar für alle ERV-Typen DN 25–600. Nennweitenabhängige Wandstärke des Edelstahlblechs zwischen 1 und 3 mm. Laterale und angulare Bewegungen sind nur sehr eingeschränkt möglich. Konische Schutzrohre auf Anfrage.

Hinweis: Zwischen dem Kragen des Innenschutzrohres und dem Gegenflansch ist der Einsatz einer zusätzlichen Dichtung erforderlich.

Available for all ERV types DN 25–600. Wall thickness of stainless steel sleeve depending on DN, between 1 and 3 mm. Lateral and angular movements are significantly reduced.

Conical sleeves available on request.

Please note: Between the bead (flange surface) of the inner protection sleeve and the counter flange an additional seal must be used.

25	22	ERV... 25...SR *)
32	22	ERV... 32...SR
40	30	ERV... 40...SR
50	38	ERV... 50...SR
65	53	ERV... 65...SR
80	72	ERV... 80...SR
100	88	ERV...100...SR
125	112	ERV...125...SR
150	138	ERV...150...SR
200	190	ERV...200...SR
250	235	ERV...250...SR
300	290	ERV...300...SR
350	320	ERV...350...SR
400	390	ERV...400...SR
450	440	ERV...450...SR
500	490	ERV...500...SR
600	590	ERV...600...SR

**ERV mit Innenschutzrohr** (Leitrohr) aus Edelstahl 1.4571 zur Vermeidung von Abrieb des Innengummis, z. B. für Medien mit abrasiven Bestandteilen oder zur Vermeidung von Kavitation. Bitte beachten: Die lichte Weite wird reduziert.



**Type SR**

**ERV with inner protection sleeve** of stainless steel AISI 316 Ti to prevent abrasion of the rubber liner, i. e. for media containing abrasive components or to avoid cavitation. Please note: The nominal bore is reduced.

Lieferbar für alle ERV-Typen DN 25–300. Nahtlose Konstruktion mit Dichtbunden, aus PTFE, ca. 1 mm dick. Die Produktion erfolgt nur im kompletten Gummikompensator. Lieferung loser Auskleidungen ist nicht möglich. Einschränkung des zulässigen Bewegungsbereichs um ca. 50%. FDA konform.

Available for DN 25–300. Seamless lining with sealing surface, PTFE, approx. 1 mm thickness. Delivered only as complete factory mounted unit with flanges. Un-mounted lining not available. The allowable movement range of the ERV is restricted by approximately 50%.

FDA conform.

25	26	ERV... 25...TA *)
32	26	ERV... 32...TA
40	34	ERV... 40...TA
50	44	ERV... 50...TA
65	59	ERV... 65...TA
80	72	ERV... 80...TA
100	92	ERV...100...TA
125	115	ERV...125...TA
150	138	ERV...150...TA
200	187	ERV...200...TA
250	235	ERV...250...TA
300	285	ERV...300...TA

**ERV mit weißer PTFE-Auskleidung.** Bei nicht ausreichender chemischer Beständigkeit des gewählten ERV-Typen. Geeignet für alle gebräuchlichen Flüssigkeiten. Elektrisch isolierend, daher nicht für brennbare Flüssigkeiten in Ex-Zonen geeignet. Die Temperaturbeständigkeit des Gummibalges muss beachtet werden. Für Druckbeanspruchung bis 6 bar – nicht geeignet für Vakuum.



**Type TA**

**ERV with white PTFE lining.** Used when the chemical resistance of the chosen ERV type is insufficient. Resistant to all commonly used liquids. Electrically isolating, therefore not suitable for flammable liquids in Ex-Zones. Admissible working temperature of expansion joint has to be observed. For maximum pressure of 6 bar – not suitable for vacuum.

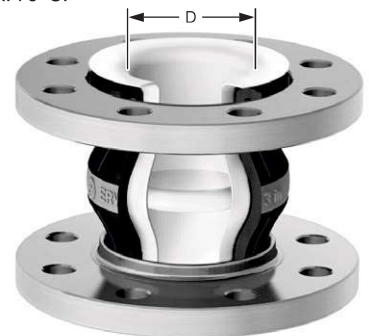
Lieferbar für alle ERV-Typen DN 50–300. Nahtlose PTFE-Auskleidung wie 'TA', jedoch zusätzlich mit werksseitig eingepresstem Stützring aus massivem PTFE. Der zulässige Bewegungsbereich der Gummikompensatoren wird um ca. 50% eingeschränkt. FDA konform.

Available for DN 50–300. Seamless PTFE lining as 'TA' but additionally with factory mounted support ring of solid PTFE. The allowable movement range is restricted by approximately 50%.

FDA conform.

50	44	ERV...50...TAS
65	59	ERV...65...TAS
80	72	ERV...80...TAS
100	92	ERV...100...TAS
125	115	ERV...125...TAS
150	138	ERV...150...TAS
200	187	ERV...200...TAS
250	235	ERV...250...TAS
300	285	ERV...300...TAS

**ERV mit PTFE-Auskleidung und PTFE-Vakuum-Stützring.** Wie Type TA, jedoch zusätzlich geeignet für Vakuumbeanspruchung. Einsatz bis max. 70°C.



**Type TAS**

**ERV with PTFE lining and PTFE vacuum support ring.** Properties like type TA, but also suitable for vacuum service, up to 70°C.

TECHNISCHE ÄNDERUNGEN VORBEHALTEN · NACHDRUCK UND KOPIEN NUR MIT UNSEREM EINVERSTÄNDNIS · Specifications subject to change without notice · Copyright ELAFLEX Bish. Katalogseite 403 und 417 / Prev. catalogue page 403 und 417

\*) Für Gummikompensatoren DN 25 werden Bälge DN 32 verwendet.  
For rubber expansion joints DN 25 bellows DN 32 are used.