



Producto distribuido por

**SDM**  
Oil & Gas

 (+51) 999 012777  [ventas@sdm.pe](mailto:ventas@sdm.pe)

[www.sdm.pe](http://www.sdm.pe) | Av. Galvez Barrenechea 274. San Isidro

TECHNISCHE ÄNDERUNGEN VORBEHALTEN · NACHDRUCK UND KOPIEN NUR MIT UNSEREM EINVERSTÄNDNIS · Specifications subject to change without notice · Copyright ELAFLEX

GE- WICHT <i>Weight</i> <i>Approx.</i>	SCHLAUCH- GRÖSSE <i>Hose</i> <i>Size</i>			Betriebsdruck <i>Work. Pressure</i>	Prüfdruck <i>Test Pressure</i>	Unterdruck <i>max. Vacuum</i>	Biegeradius <i>Bend. Radius</i>	Rollenlänge <i>Coil Length</i>	Ausführung <i>Design</i>	BESTELL- NUMMER <i>Part</i> <i>Number</i>						
	≈kg/m	IDin.	IDmm								ODmm	bar	bar	bar	mm	≈ m
0,4	1/2"	13	22	16	25	0,4	70	40	D	TECNOPAL oW 13						
0,6	3/4"	19	31							0,5	100	TECNOPAL oW 19				
0,7	3/4"	22	36							130	TECNOPAL oW 22					
0,8	1"	25	37							150	TECNOPAL oW 25					
1,0	1 1/4"	32	44							175	TECNOPAL oW 32					
1,2	1 1/2"	38	51							200	TECNOPAL oW 38					
2,0	2"	50	66							250	TECNOPAL oW 50					
1,0	1"	25	37	16	25	0,9	90	40	SD	TECNOPAL mW 25						
1,2	1 1/4"	32	44							100	TECNOPAL mW 32					
1,4	1 1/2"	38	51							110	TECNOPAL mW 38					
2,1	2"	50	66							140	TECNOPAL mW 50					
2,7	2 1/2"	63	79							180	TECNOPAL mW 63					
3,3	3"	75	91							200	TECNOPAL mW 75					
4,7	4"	100	116							400	TECNOPAL mW 100					
9,8	6"	150	172							800	(TECNOPAL mW 150)					
										10	16			30		

Chemieschlauch **TECNOPAL** für Säuren, Laugen, Salzlösungen, Alkohole, polare Lösungsmittel, Acetate, Aldehyde, Ester, Ketone, Phenol, Heißwasser und Heißluft (nicht ölhaltig).

Nicht geeignet für aliphatische, aromatische, halogenierte Kohlenwasserstoffe und ihre Derivate.

Temperaturbereich (medienabhängig) -40° bis +100°C. Ausdampfbar für Reinigung u. Sterilisation bis +150°C, max. 30 Minuten (offenes System). Entspricht EN 12115.

Innen : EPDM, schwarz, glatt, nahtlos, el. leitfähig  
Festigkeitsträger : Textilgeflechte, Form SD zusätzlich mit verzinkter Stahlwendel

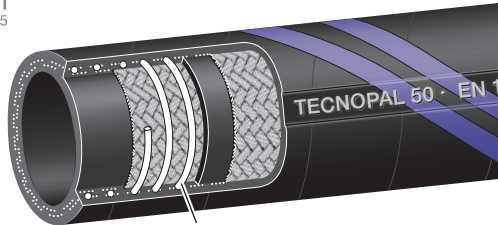
Außen : EPDM, elektrisch leitfähig, ozon- und UV-beständig



Form D ohne Wendel · without helix

**Type TECNOPAL®**

Ω/T  
EN 12115



Form SD mit Wendel · with helix

Chemical hose **TECNOPAL** for alkalis, acids, solutions, alcohols, polar solvents, acetates, aldehydes, esters, ketones, hot water, hot air (not oily).

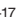
Not suitable for aliphatic, aromatic, halogenated hydrocarbons and their derivatives.

Temperature range (depending on medium) -40° bis +100°C. Steaming out for cleaning and sterilisation up to 150°C / max. 30 minutes (open ends). Meets EN 12115.

Lining : EPDM, black, smooth, seamless, el. conductive  
Reinforcements : Textile braids, form SD additionally with galvanised steel helix

Cover : EPDM, electrically conductive, ozone- and UV-resistant

**Einsatzbereich:** Hochflexibler Schlauch für eine Vielzahl von Industriechemikalien. Einsatzgrenzen in Hinblick auf Medien, Konzentration, Temperatur siehe Beständigkeitsliste PAL-Schläuche. Elektrisch leitfähige Montage über Innen- und Außenschicht ohne metallischen Anschluss.

**Kennzeichnung:** Lila-schwarz-lila Spirale und abriebfeste, fortlaufende Prägestempelung:  
ELAFLEX TECNOPAL 50 · EN 12115 · EPDM · SD · Ω/T · 16 BAR ·  · ContiTech · MADE IN GERMANY · 1Q-17

**Application:** Highly flexible hose for a lot of industrial chemicals. Limits regarding medium, concentration, temperature see resistance chart PAL hoses. Electrically conductive connection via lining or cover without metallic contact.

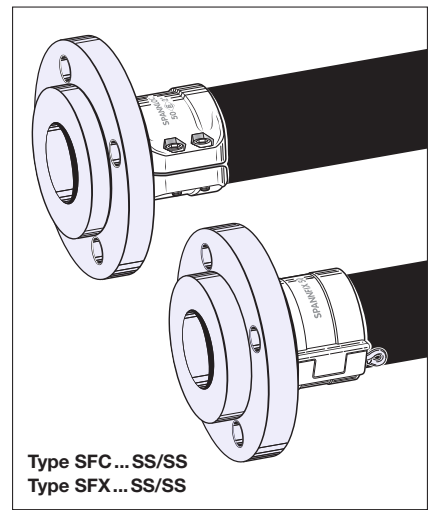
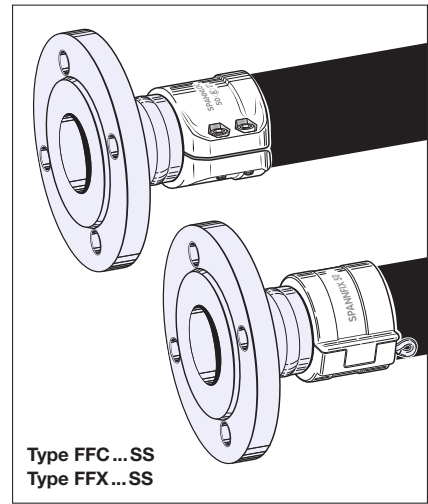
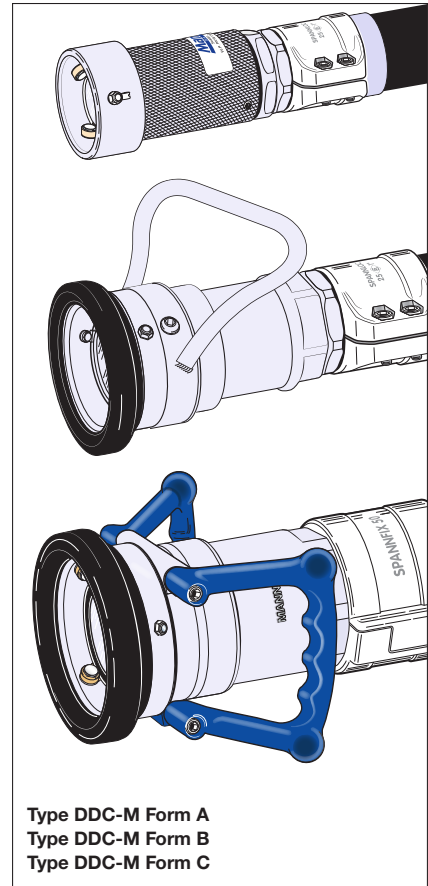
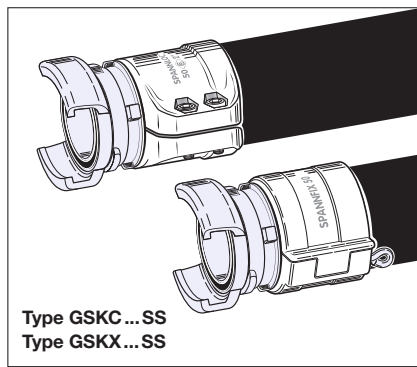
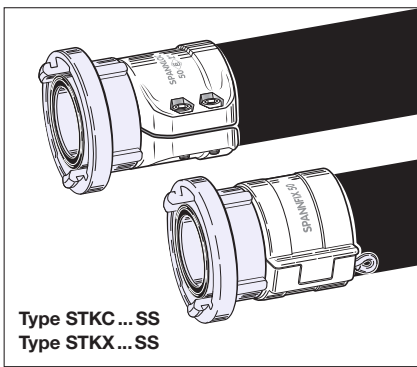
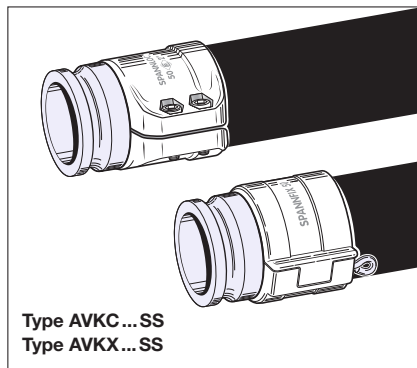
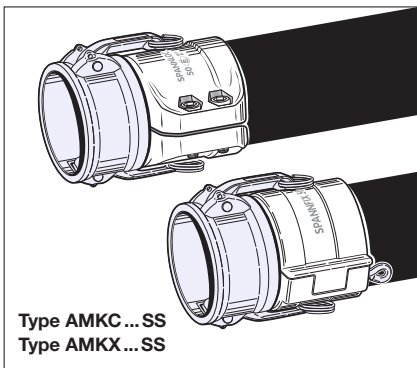
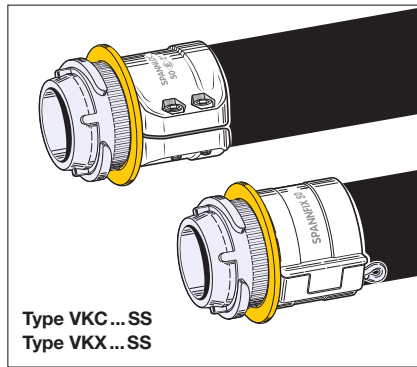
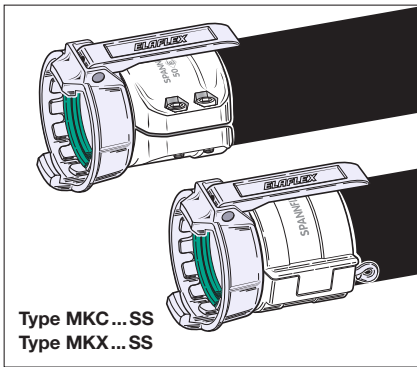
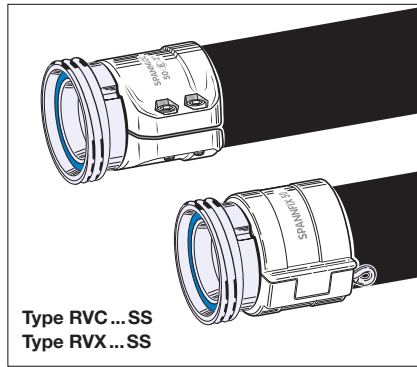
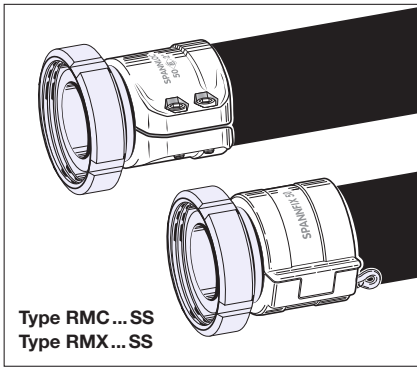
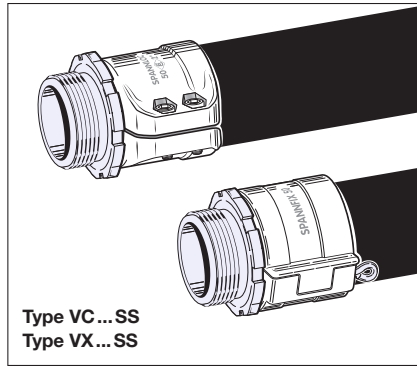
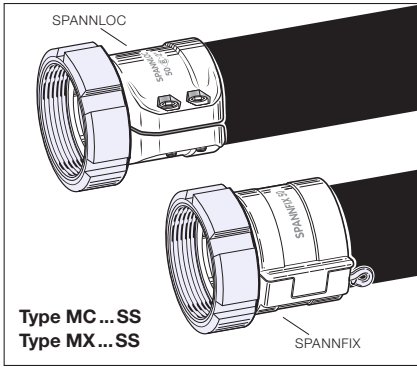
**Marking:** Lilac-black-lilac coloured spiral and abrasion resistant continuous embossing.

**Leitfähigkeit:** Ω/T-Type nach EN 12115. Elektrischer Widerstand < 10<sup>6</sup> OHM zwischen den Armaturen, < 10<sup>9</sup> OHM von innen nach außen durch die Schlauchwand. Geeignet für den Einsatz in EX-Zonen 0, 1 und 2. Bei Ω/T-Schläuchen werden metallische Einlagen nicht mit den Armaturen verbunden, dies bedeutet einfache Armaturenmontage.



**Electrical conductivity:** Ω/T-type to EN 12115. Electrical resistance of < 10<sup>6</sup> OHM between hose ends, < 10<sup>9</sup> OHM from lining to cover, through the hose wall. Suitable for use in EX-Zones 0, 1 and 2. Easy assembling: Ω/T-hoses have the added advantage that metallic conductive elements do not have to be connected to the hose fittings.

# Schlaucharmaturen · Hose Fittings



Schlaucharmaturen mit Spannloc- oder Spannfix-Einbindung:  
siehe ELAFLEX-Katalog, Gruppen 2 und 3.

Hose couplings with Spannloc or Spannfix clamps:  
see ELAFLEX catalogue, sections 2 and 3.