



Producto distribuido por

**SDM**  
Oil & Gas

 (+51) 999 012777  [ventas@sdm.pe](mailto:ventas@sdm.pe)

[www.sdm.pe](http://www.sdm.pe) | Av. Galvez Barrenechea 274. San Isidro

GE- WICHT <i>Weight</i> <i>Approx.</i>	SCHLAUCH- GRÖSSE <i>Hose</i> <i>Size</i>			Betriebsdruck <i>Work. Pressure</i> bar	Prüfdruck <i>Test Pressure</i> bar	Unterdruck <i>max. Vacuum</i> bar	Biegeradius <i>Bend. Radius</i> mm	Rollenlänge <i>Coile Length</i> ≈ m	Ausführung <i>Design</i> Form	BESTELL- NUMMER
	≈kg/m	IDin.	IDmm							ODmm
0,4	1/2"	13	23	16	25	0,9	80	40	SD	POLYPAL PLUS 13
0,6	3/4"	19	31							POLYPAL PLUS 19
0,8	1"	25	37							POLYPAL PLUS 25
1,0	1 1/4"	32	44							POLYPAL PLUS 32
1,2	1 1/2"	38	51							POLYPAL PLUS 38
1,8	2"	50	66							POLYPAL PLUS 50
2,3	2 1/2"	63	79							POLYPAL PLUS 63
2,6	3"	75	91							POLYPAL PLUS 75
4,2	4"	100	116							POLYPAL PLUS 100

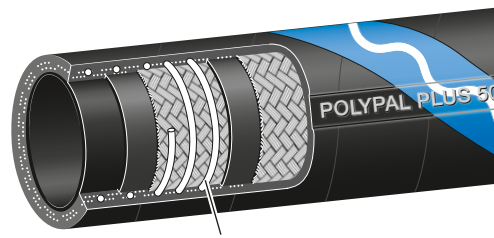
Universal-Chemieschlauch **POLYPAL PLUS** mit schwarzer, elektrisch leitfähiger UPE-Innenschicht. Geeignet für fast alle Chemie- und Mineralölprodukte sowie Lösungsmittel, siehe Beständigkeitsliste PAL-Schläuche.

Temperaturbereich -30°C bis +100°C in Abhängigkeit vom Medium. Ausdämpfbar für Reinigung u. Sterilisation bis +130°C, max. 30 Minuten (offenes System). Entspricht EN 12115.

Innen : UPE schwarz, glatt, elektrisch leitfähig  
 Druckträger : Textilgeflechte, mit verzinkter Stahlwendel  
 Außen : EPDM, UV-beständig, elektrisch leitfähig

### Type POLYPAL® PLUS

Ω/T  
EN 12115



Form SD mit Wendel · with helix

**Einsatzbereich:** Als Saug-/Druckschlauch zum Befüllen und Entleeren von Behältern, Tank- und Kesselwagen sowie den Betrieb in stationären Anlagen. Die kräftige Stahlwendel sorgt dafür, dass der Schlauch auch beim Saugbetrieb und bei Schwerkraftabgabe in engen Biegeradien rund bleibt.

**Kennzeichnung:** Blau-weiß-blaue Spirale und abriebfeste, fortlaufende Prägestempelung:

ELAFLEX POLYPAL PLUS 50 · EN 12115 · UPE · SD · Ω/T · 100°C · 16 BAR · ContiTech · MADE IN GERMANY · 1Q-18

**Application:** Suction/discharge hose for containers, tank trucks, rail tankers and use in fixed installations. The steel helix ensures that the hose maintains its shape during suction and gravity operations.

**Marking:** Blue-white-blue coloured spiral and abrasion resistant continuous embossing.

Universal chemical hose **POLYPAL PLUS** with seamless, black, conductive UPE lining. For almost all liquid and pasty chemical and petroleum based products and solvents, see resistance chart PAL hoses.

Temperature range -30°C up to +100°C, depending on medium. Steaming out for cleaning and sterilisation permissible up to 130°C, max. 30 minutes (open ends). Meets EN 12115.

Lining : UPE black, smooth, electrically conductive

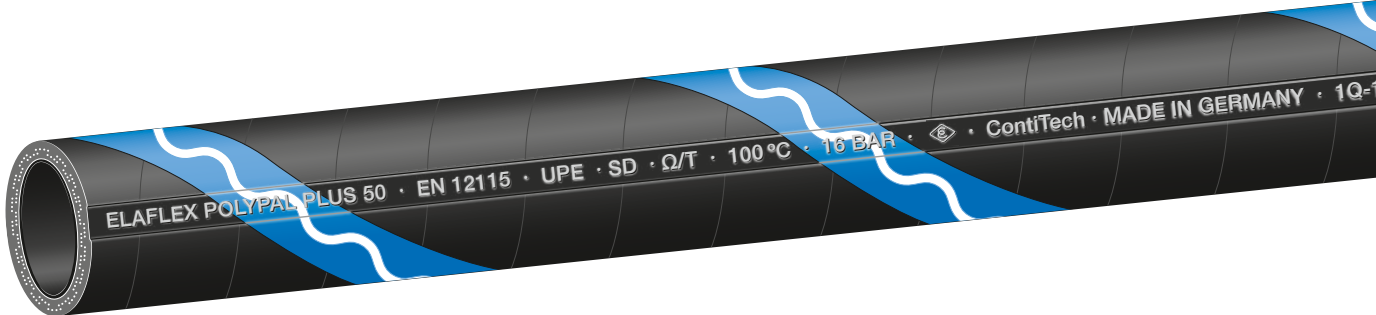
Reinforcements: Textile braids, with galvanised steel helix

Cover : EPDM, UV-resistant, electrically conductive

**Technische Merkmale der UPE-Innenschicht:** Die glatte UPE-Auskleidung ermöglicht eine gute Restentleerung und erleichtert die Reinigung bei Medienwechsel.

**Leitfähigkeit:** Ω/T-Type nach EN 12115. Elektrischer Widerstand < 10<sup>6</sup> OHM zwischen den Armaturen, < 10<sup>9</sup> OHM von innen nach außen durch die Schlauchwand. Geeignet für den Einsatz in EX-Zonen 0, 1 und 2.

Bei Ω/T-Schläuchen werden metallische Einlagen nicht mit den Armaturen verbunden, dies bedeutet einfache Armaturenmontage.



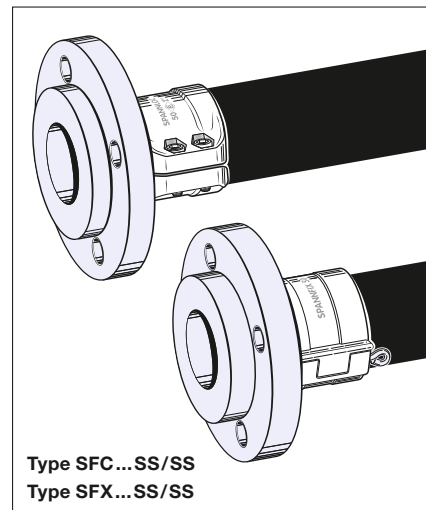
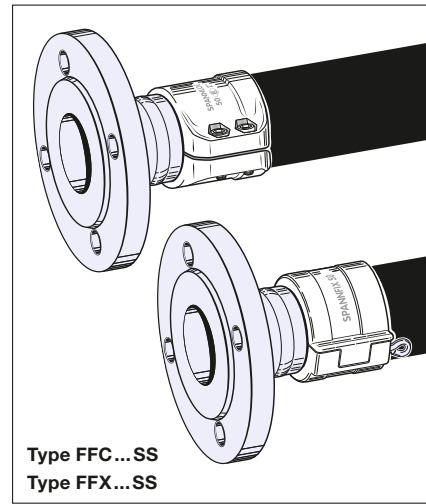
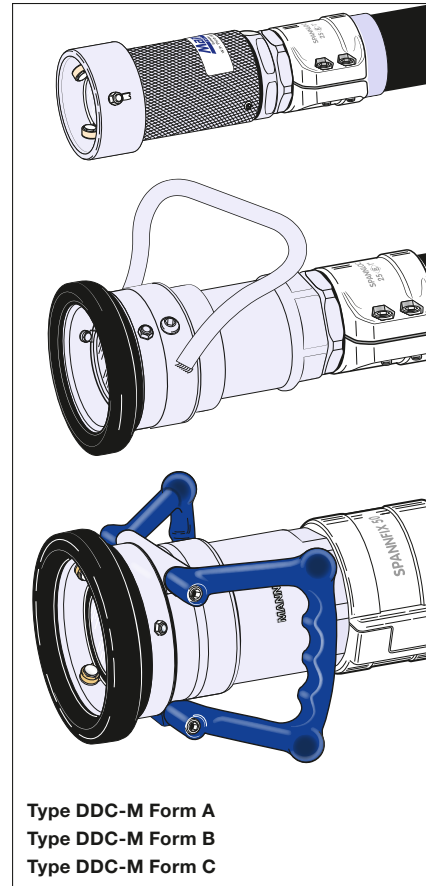
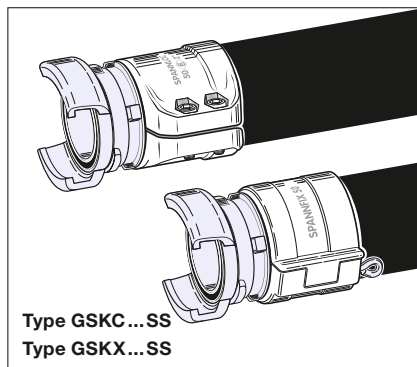
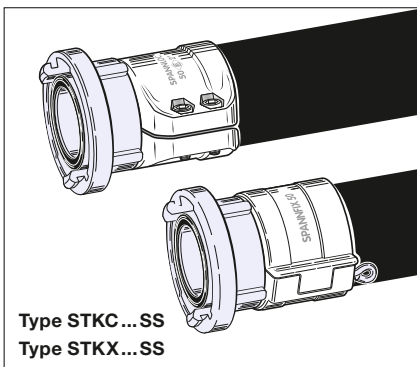
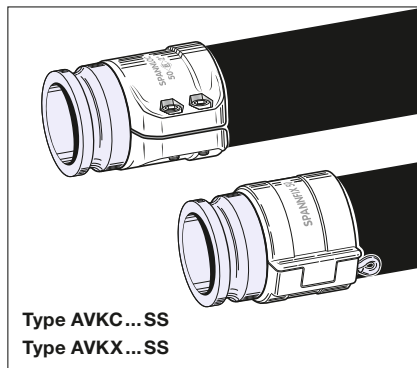
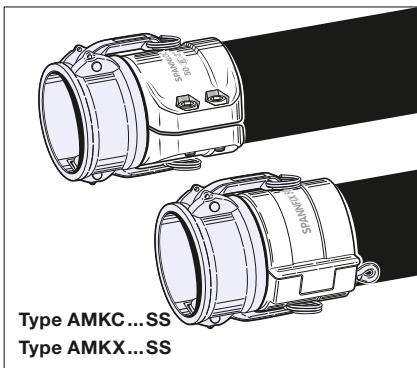
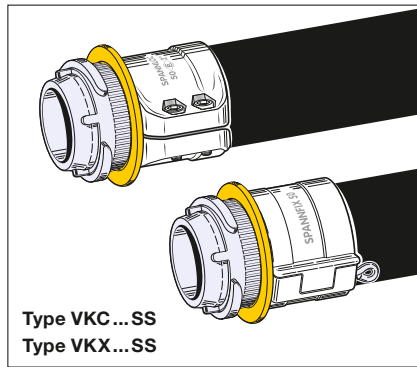
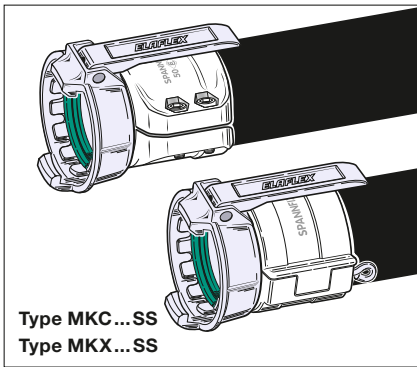
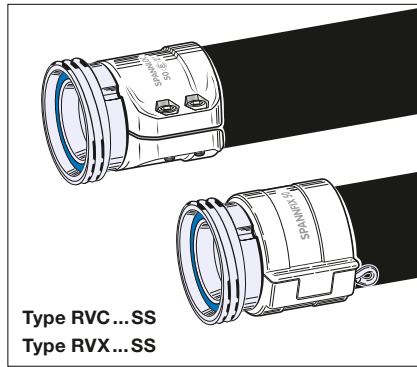
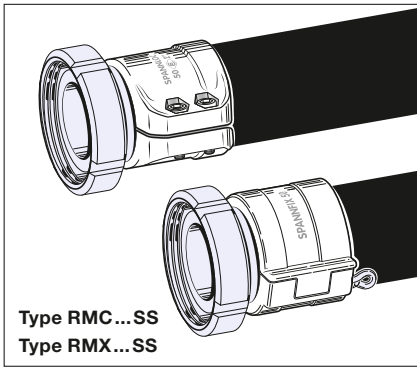
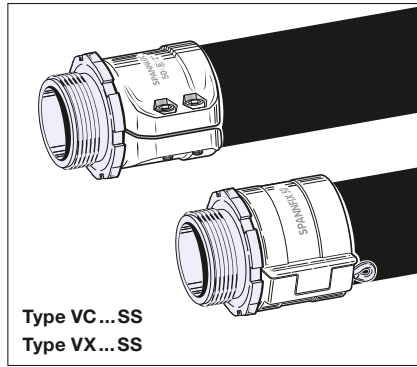
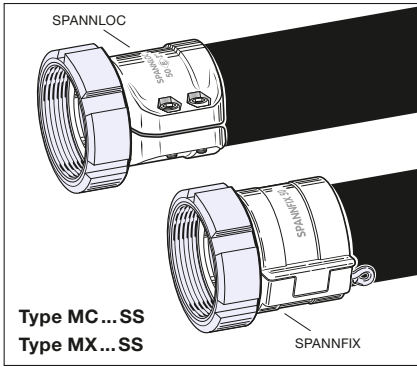
**Technical properties of the UPE lining:** The smooth UPE lining allows good drainage and easy cleaning when changing medium.

**Electrical conductivity:** Ω/T-type to EN 12115. Electrical resistance of < 10<sup>6</sup> OHM between hose ends, < 10<sup>9</sup> OHM from lining to cover, through the hose wall. Suitable for use in EX-Zones 0, 1 and 2.

Easy assembling: Ω/T-hoses have the added advantage that metallic conductive elements do not have to be connected to the hose fittings.

TECHNISCHE ÄNDERUNGEN VORBEHALTEN · NACHDRUCK UND KOPIEN NUR MIT UNSEREM EINVERSTÄNDNIS · Specifications subject to change without notice · Copyright ELAFLEX

# Schlaucharmaturen · Hose Fittings



Schlaucharmaturen mit SPANNLOC- oder SPANNFIX-Einbindung:  
siehe ELAFLEX-Katalog, Gruppen 2 und 3.

Hose couplings with SPANNLOC or SPANNFIX clamps:  
see ELAFLEX catalogue, sections 2 and 3.