



Producto distribuido por

SDM
Oil & Gas

 (+51) 999 012777  ventas@sdm.pe

www.sdm.pe | Av. Galvez Barrenechea 274. San Isidro

TECHNISCHE ÄNDERUNGEN VORBEHALTEN · NACHDRUCK UND KOPIEN NUR MIT UNSEREM EINVERSTÄNDNIS · Specifications subject to change without notice · Copyright ELAFLEX

GE- WICHT <i>Weight</i> <i>Approx.</i>	SCHLAUCH- GRÖSSE <i>Hose</i> <i>Size</i>			Betriebsdruck <i>Work. Pressure</i>	Prüfdruck <i>Test Pressure</i>	Unterdruck <i>max. Vacuum</i>	Biegeradius <i>Bend. Radius</i>	Rollenlänge <i>Coil Length</i>	Ausführung <i>Design</i>	BESTELL- NUMMER				
	≈kg/m	IDin.	IDmm							ODmm	Part Number			
0,4	1/2"	13	22	16	25	0,4	70	40	D	CHEMOPAL oW 13				
0,5	5/8"	16	26							0,5	80	CHEMOPAL oW 16		
0,6	3/4"	19	31							100	CHEMOPAL oW 19			
0,8	1"	25	37							0,4	150	CHEMOPAL oW 25		
1,0	1 1/4"	32	44							0,3	175	(CHEMOPAL oW 32)		
1,2	1 1/2"	38	51							0,2	200	(CHEMOPAL oW 38)		
2,0	2"	50	66							250	(CHEMOPAL oW 50)			
1,0	1"	25	37	16	25	0,9	90	40	SD	CHEMOPAL mW 25				
1,2	1 1/4"	32	44							100	CHEMOPAL mW 32			
1,4	1 1/2"	38	51							110	CHEMOPAL mW 38			
2,1	2"	50	66							140	CHEMOPAL mW 50			
2,7	2 1/2"	63	79							180	(CHEMOPAL mW 63)			
3,3	3"	75	91							200	CHEMOPAL mW 75			
4,7	4"	100	116							0,8	400	(CHEMOPAL mW 100)		
9,8	6"	150	172							10	16	800	30	(CHEMOPAL mW 150)

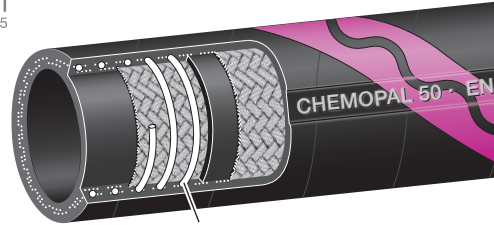
Chemieschlauch **CHEMOPAL** für Laugen, Säuren, Acetate, Aldehyde, Amine, Estern, Ethern und Ketone.
 Nicht geeignet für aliphatische, aromatische, halogenierte Kohlenwasserstoffe und ihre Derivate.
 Temperaturbereich (medienabhängig) -40° bis +90° C Dauerbeanspruchung. Ausdämpfbar für Reinigung u. Sterilisation bis +150° C, max. 30 Minuten (offenes System). Entspricht EN 12115.

Innen : CIIR (Chlorbutyl-Kautschuk), schwarz, glatt, nahtlos, elektrisch leitfähig, diffusionsarm
 Festigkeitsträger: Textilgeflechte, Form SD zusätzlich mit verzinkter Stahlwendel
 Außen : CR (Chloroprene), elektrisch leitfähig, ozon- und UV-beständig



Type CHEMOPAL®
 Form D ohne Wendel · without helix

Ω/T
 EN 12115



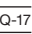
Form SD mit Wendel · with helix

Chemical hose **CHEMOPAL** for alkalis, acids, acetates, aldehydes, amines, esters, ethers and ketones.
 Not suitable for aliphatic, aromatic, halogenated hydrocarbons and their derivatives.
 Temperature range (depending on medium) -40° bis +90° C. Steaming out for cleaning and sterilisation permissible up to 150° C / max. 30 min (open ends). Meets EN 12115.

- Lining : CIIR (Chlorobutyl rubber), black, smooth, seamless, el. conductive, diffusion resistant
- Reinforcements : Textile braids, form SD additionally with galvanised steel helix
- Cover : CR (Chloroprene), electrically conductive, ozone- and UV-resistant

Einsatzbereich: Hochflexibler Schlauch für über 75 % aller Industrie-Chemikalien. Einsatzgrenzen in Hinblick auf Medien, Konzentration, Temperatur siehe Beständigkeitsliste PAL-Schläuche. Elektrisch leitfähige Montage über Innen- und Außenschicht ohne metallischen Anschluss.

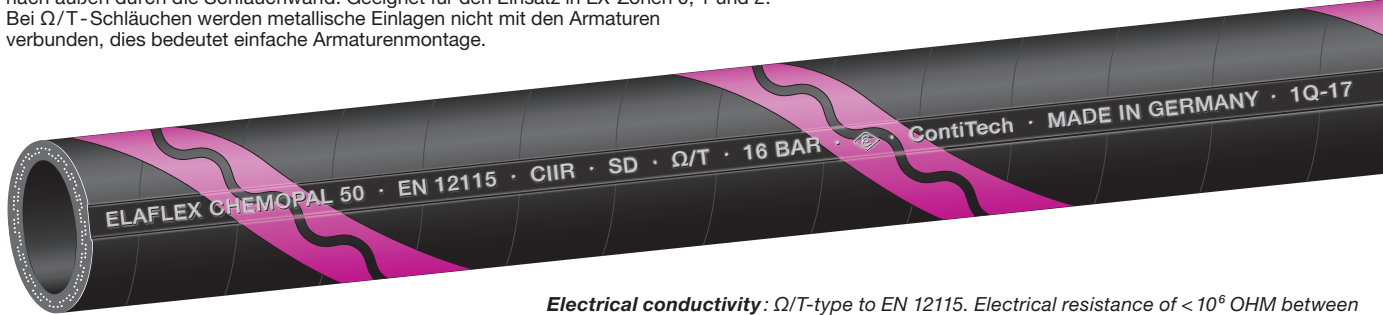
Kennzeichnung: Magenta-schwarz-magenta Spirale und abriebfeste, fortlaufende Prägestempelung wie im untenstehenden Beispiel.

ELAFLEX CHEMOPAL 25 · EN 12115 · CIIR · SD · Ω/T · 16 BAR ·  · ContiTech · MADE IN GERMANY · 1Q-17

Application: Highly flexible hose for more than 75 % of all industrial chemicals. Limits regarding medium, concentration, temperature see resistance chart PAL hoses. Electrically conductive connection via lining or cover without metallic contact.

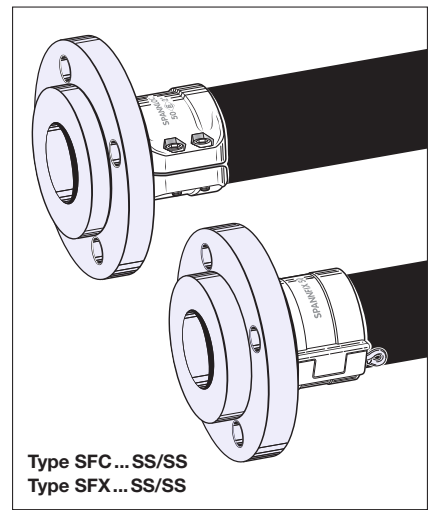
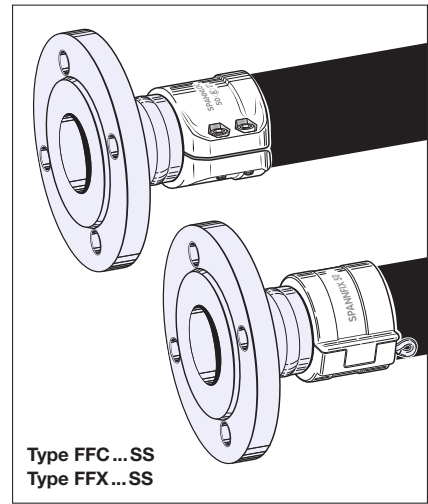
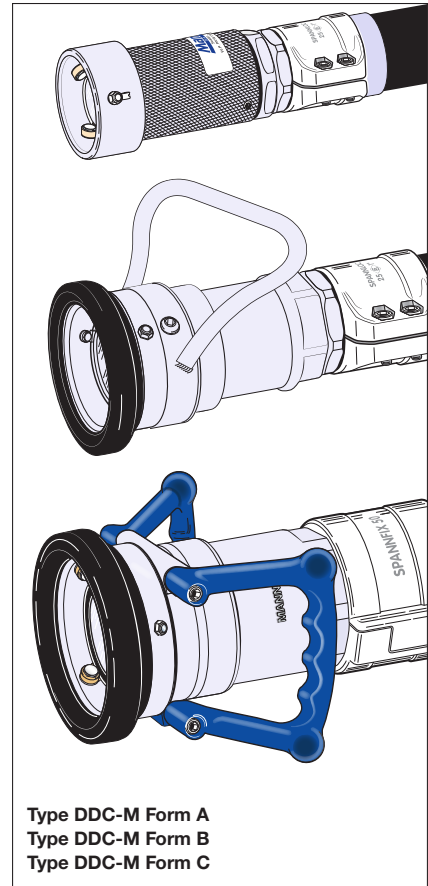
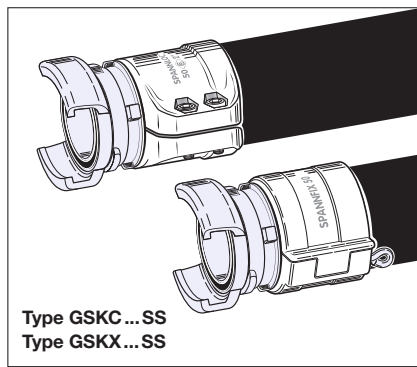
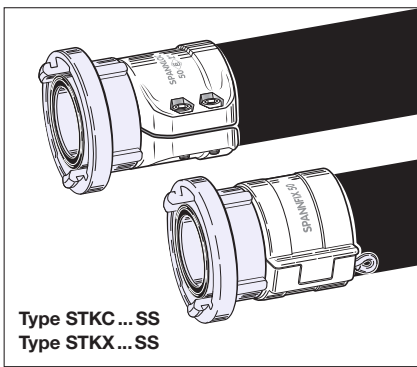
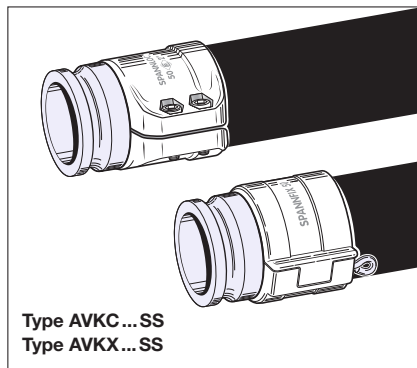
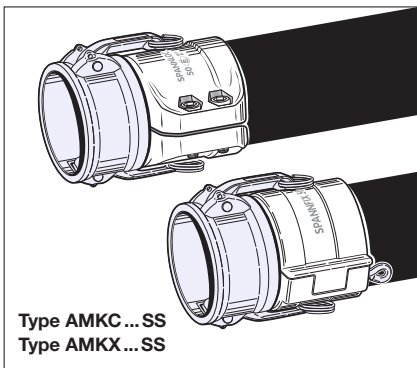
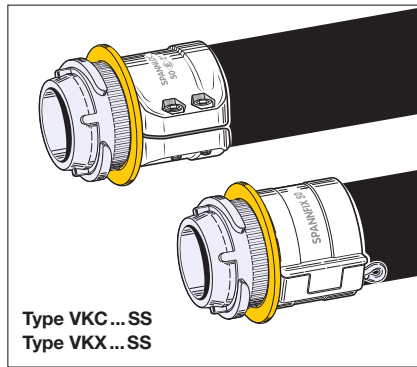
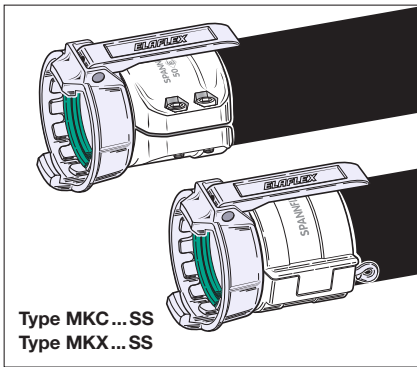
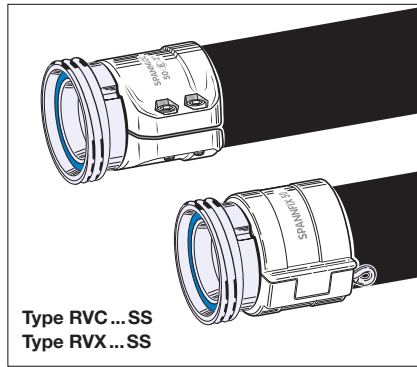
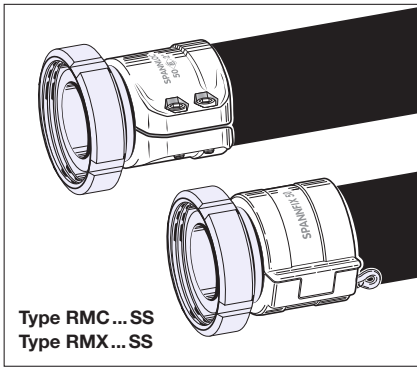
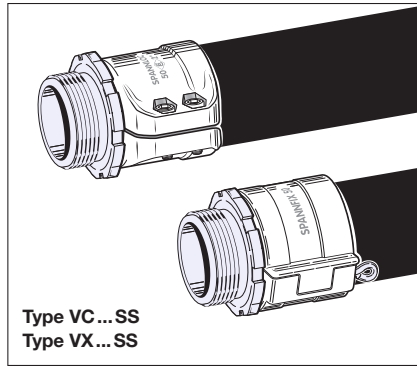
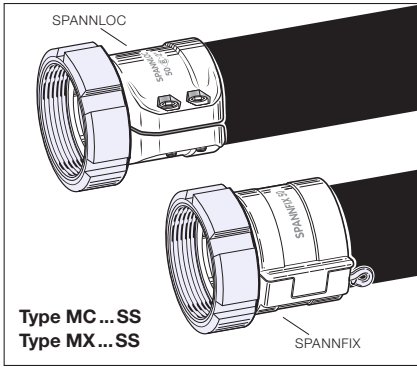
Marking: Magenta-black-magenta coloured spiral + abrasion resistant continuous embossing.

Leitfähigkeit: Ω/T-Type nach EN 12115. Elektrischer Widerstand < 10⁶ OHM zwischen den Armaturen, < 10⁹ OHM von innen nach außen durch die Schlauchwand. Geeignet für den Einsatz in EX-Zonen 0, 1 und 2. Bei Ω/T-Schläuchen werden metallische Einlagen nicht mit den Armaturen verbunden, dies bedeutet einfache Armaturenmontage.



Electrical conductivity: Ω/T-type to EN 12115. Electrical resistance of < 10⁶ OHM between hose ends, < 10⁹ OHM from lining to cover, through the hose wall. Suitable for use in EX-Zones 0, 1 and 2.
 Easy assembling: Ω/T-hoses have the added advantage that metallic conductive elements do not have to be connected to the hose fittings.

Schlaucharmaturen · Hose Fittings



Schlaucharmaturen mit Spannloc- oder Spannfix-Einbindung:
siehe ELAFLEX-Katalog, Gruppen 2 und 3.

Hose couplings with Spannloc or Spannfix clamps:
see ELAFLEX catalogue, sections 2 and 3.